

CRUNCH

DEFINITION



DSX5.2C

DSX6.2C

COMPONENT SYSTEMS

BENUTZERHANDBUCH
OWNER'S MANUAL

ANSCHLUSS DER TIEFMITTELTÖNER

- Verbinden Sie die Plus-Anschlüsse ("+" bzw. die Minus-Anschlüsse ("-") der Tiefmitteltöner mit den entsprechenden Anschlüssen "MIDWOOFER" der Frequenzweiche.
- Verwenden Sie zum Anschließen die beiliegenden Kabel mit Stecker (weiß und schwarz).

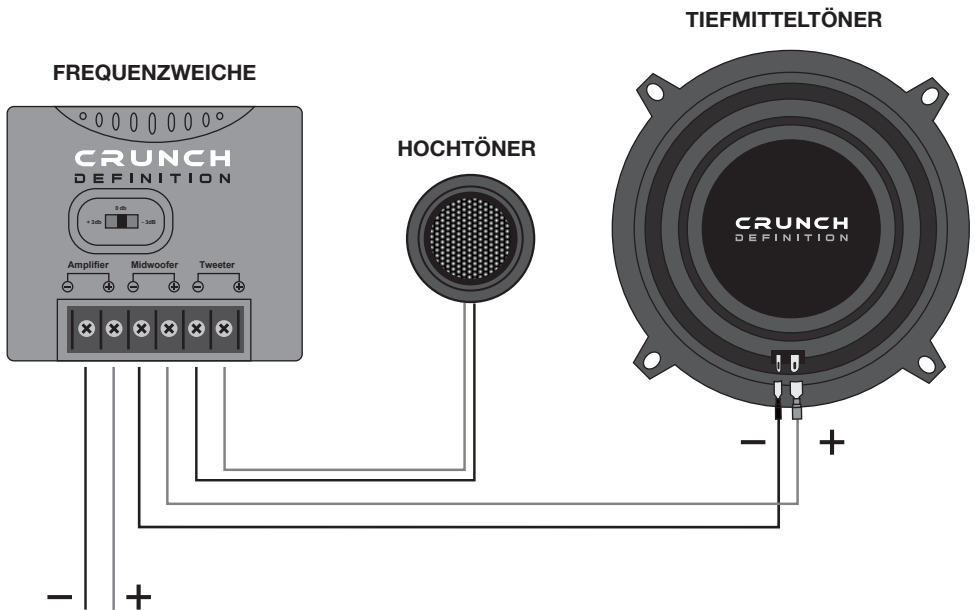
ANSCHLUSS DER HOCHTÖNER

- Verbinden Sie die Plus-Anschlüsse ("+" weiß) bzw. die Minus-Anschlüsse ("- schwarz) der Hochtonerkabel mit den entsprechenden Anschlüssen "TWEETER" der Frequenzweiche.

ANSCHLUSS DER FREQUENZWEICHE

- Verbinden Sie die Plus-Anschlüsse ("+" bzw. die Minus-Anschlüsse ("-") des Lautsprecher-Ausgangs Ihres Verstärkers mit den entsprechenden Anschlüssen "AMPLIFIER" der Frequenzweiche.
- Verwenden Sie zum Anschluß die beiliegenden Lautsprecherkabel (weiß und schwarz).

Wiederholen Sie alle drei Schritte für das Kanalpaar auf der anderen Fahrzeugseite.



**ZU DEN LAUTSPRECHER-
AUSGÄNGEN DES VERSTÄRKERS**

WICHTIG!

Bitte achten Sie unbedingt auf die korrekte Polarität (+ oder -) aller Anschlüsse und Verbindungen.

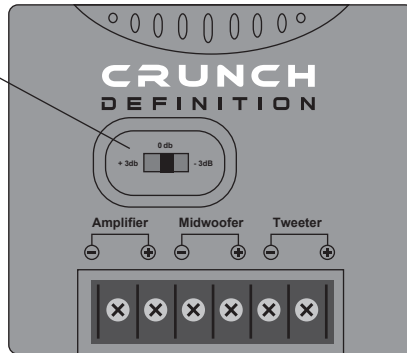
DEUTSCH

HOCHTON-PEGELANPASSUNG AN DER FREQUENZWEICHE

Die DEFINITION DSX Frequenzweichen bieten die Möglichkeiten, den Hochton-Pegel des Lautsprecher-systems an Ihre Fahrzeugakustik und an das gesamte Soundsystem anzupassen.

- Zum Anpassen des Hochton-Pegels kann der 3-Wege-Schalter an der Frequenzweiche auf folgende Positionen gestellt werden: "+ 3dB" (hoher Pegel), "0dB" (mittlerer Pegel), "-3dB" (niedriger Pegel)

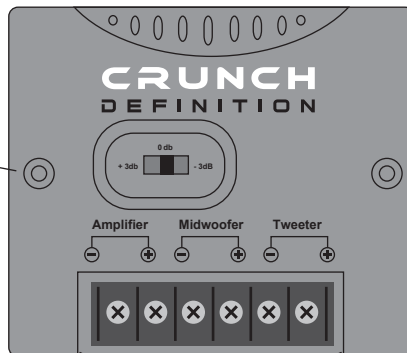
HOCHTON-PEGEL 3-WEGE SCHALTER



INSTALLATION DER FREQUENZWEICHE

Unter Umständen ist es notwendig die Frequenzweiche fest im Fahrzeug zu verschrauben. Um die Montagelöcher dafür benutzen zu können, müssen Sie die transparente Acrylglasabdeckung auf der Frequenzweiche entfernen. Drücken Sie dazu vorsichtig einen dünnen Schraubenzieher oder Stift neben den Schraubanschlüssen ins Innere des Gehäuses und stemmen vorsichtig die Abdeckung ab. Die Montagelöcher sitzen mittig recht und links. Benutzen Sie zum Festschrauben geeignete Schrauben aus dem Fachhandel, entsprechend der Montagefläche, auf der das Gehäuse installiert werden soll.

MONTAGE- LÖCHER



ÖFFNUNG

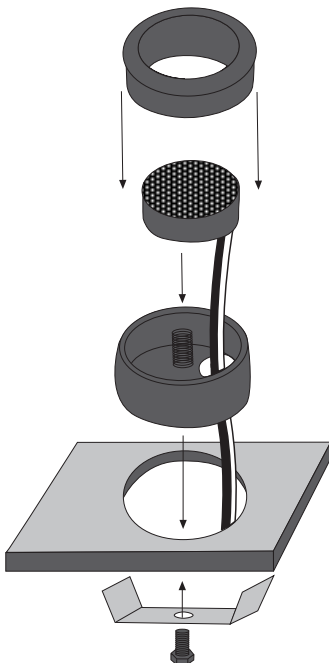
INSTALLATION

The first step of installing a speaker system is a well-thought-out planning. Choose a suitable location for your speaker components carefully. Please observe the following suggestions to ensure proper results and best performance:

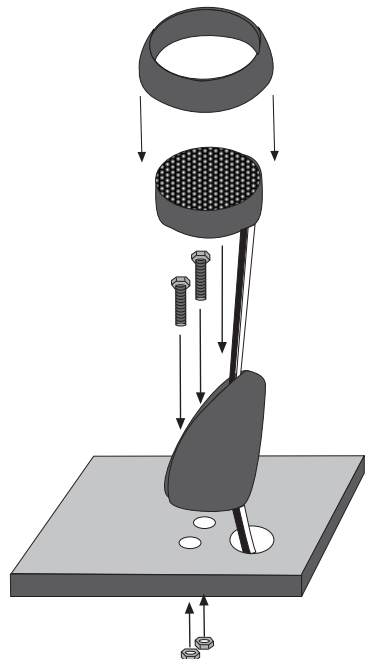
1. Choose a location which offers none or just a minimum of obstacles between the components and your ears. Please observe at thereto, the positions of the driver's seat, the headrests and other constructions of the inside of vehicle interior.
2. Mount the left and right speakers in the same array on each side, which means that they are installed at the same height and directly across from each other. Do not install one speaker higher, lower, further forward or further back from the opposite speaker.
3. Always check what's behind the chosen mounting locations to ensure that there is proper clearance for the back of the speaker components and avoid obstructions such as window tracks, wire harnesses, gas tank etc.
4. The best performance will be achieved, when the speakers are securely mounted to a designated speaker opening in a door panel or a rear speaker shelf. There should be no gaps between the speaker basket and the mounting surface.

TWEETER MOUNTING

A.) Flush mount with standard housing



B.) Angle mount with built-on housing



ENGLISH

MIDRANGE WOOFER INTERCONNECTION

- Connect the positive terminals (“+”) and the negative terminals (“-”) of the midrange woofers with the according terminals ”MIDWOOFER” of the crossover.
- Use for the interconnection the supplied cables with jacks (white and black).

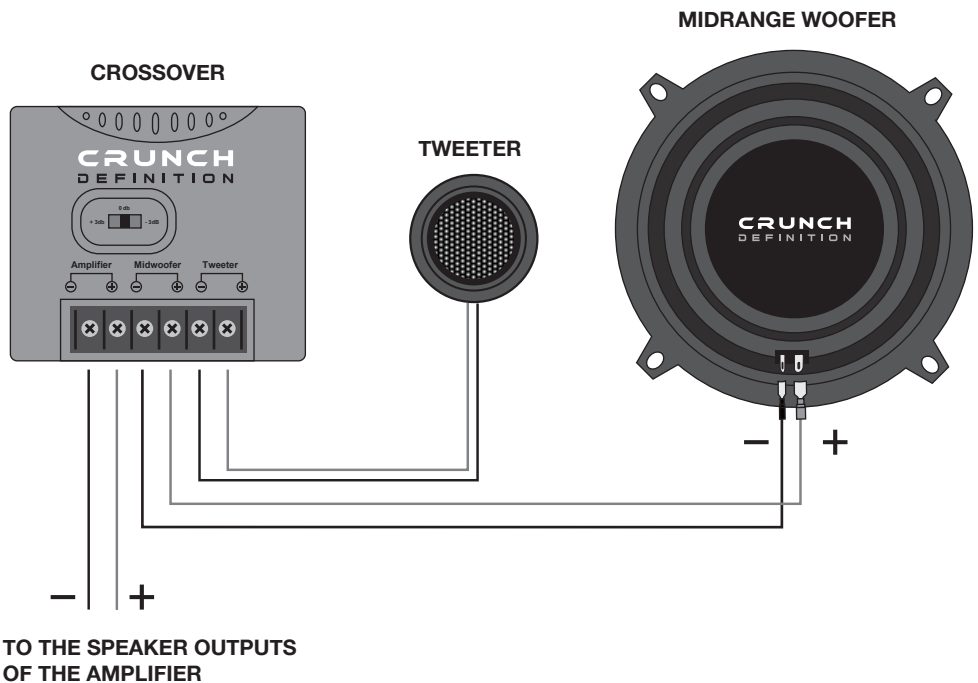
TWEETER INTERCONNECTION

- Connect the positive connectors (“+”) and the negative connectors (“-”) of the tweeters with the according terminals ”TWEETER” of the crossover.

CROSSOVER INTERCONNECTION

- Connect the positive terminals (“+”) and the negative terminals (“-”) of the amplifier speaker outputs with the according terminals ”AMPLIFIER” of the crossover.
- Use for the interconnection the supplied cables (white and black).

Repeat all three steps for the channel pair on the opposite side of the vehicle.



IMPORTANT

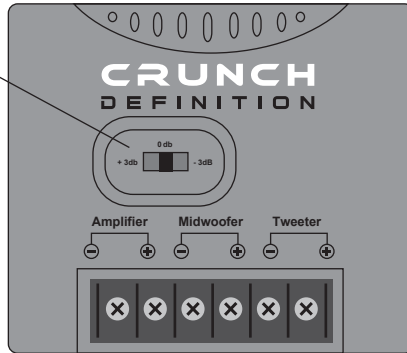
Please observe the correct polarity (+ and -) of all connections.

TWEETER LEVEL ADJUSTMENT OF THE CROSSOVER

The DEFINITION DSX crossovers offer the opportunities to match the tweeter level of the loudspeaker system with the characteristics of the interior environment and the complete soundsystem.

- To adjust the tweeter level set the 3-way slide switch to the following positions: "+3dB" (high level), "0dB" (mid level) and "-3dB" (low level)

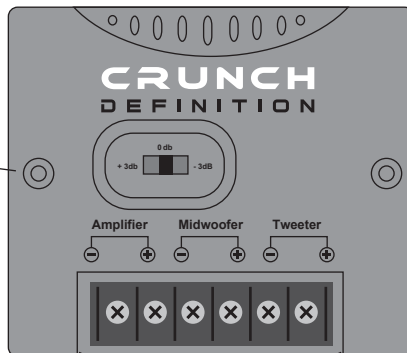
TWEETER LEVEL SLIDE SWITCH



INSTALLATION OF THE CROSSOVER

Under specific circumstances it will be necessary to mount the crossover to the vehicle. To use the designated mounting holes, you have to remove the transparent acrylic cover of the crossover housing. Insert carefully a small screwdriver or pen to the inside through the small openings next to the terminals and remove the acrylic cover by pulling apart. The mounting holes sit on the left and right center. Use appropriate screws, depending on the surface, where the housing will be installed on.

MOUNTING HOLES



OPENING

CAR AUDIO UNLIMITED

CRUNCH

turn up your life



Audio Design GmbH · www.audiodesign.de
Am Breilingsweg 3 · D-76709 Kronau (Germany)
Tel. +49 (0)7253 - 9465-0 · Fax +49 (0)7253 - 946510