



# HIFONICS

POWER FROM THE GODS

## **MX6.2C**

6.5" (16,5 cm) COMPONENT SPEAKER SYSTEM

## **MX6.2W**

6.5" (16,5 cm) KICKBASS WOOFER

## **MX6.2T**

1.1" (28 mm) TWEETER

---

INSTALLATION MANUAL

EINBAUANLEITUNG

**MAXXIMUS SERIES**

## MX6.2C CROSSOVER SET-UP

### FACTORY SETTINGS

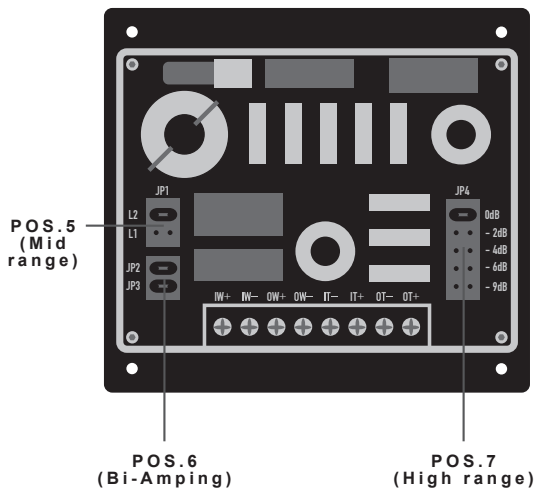
The MX6.2C Crossover has a basic Factory Setting:

On POS.5 to L2 for lower Mid-Frequency-Level, on POS.6 both Jumpers (JP2 and JP3) stuck in for the Operation with only one Stereo-Amplifier and on POS.7 to "0dB"-Level Adjustment.

If you want to change the Factory Settings, follow the instructions below:



POS.1-4  
(Top cover mounting)



POS.5  
(Mid range)

POS.6  
(Bi-Amping)

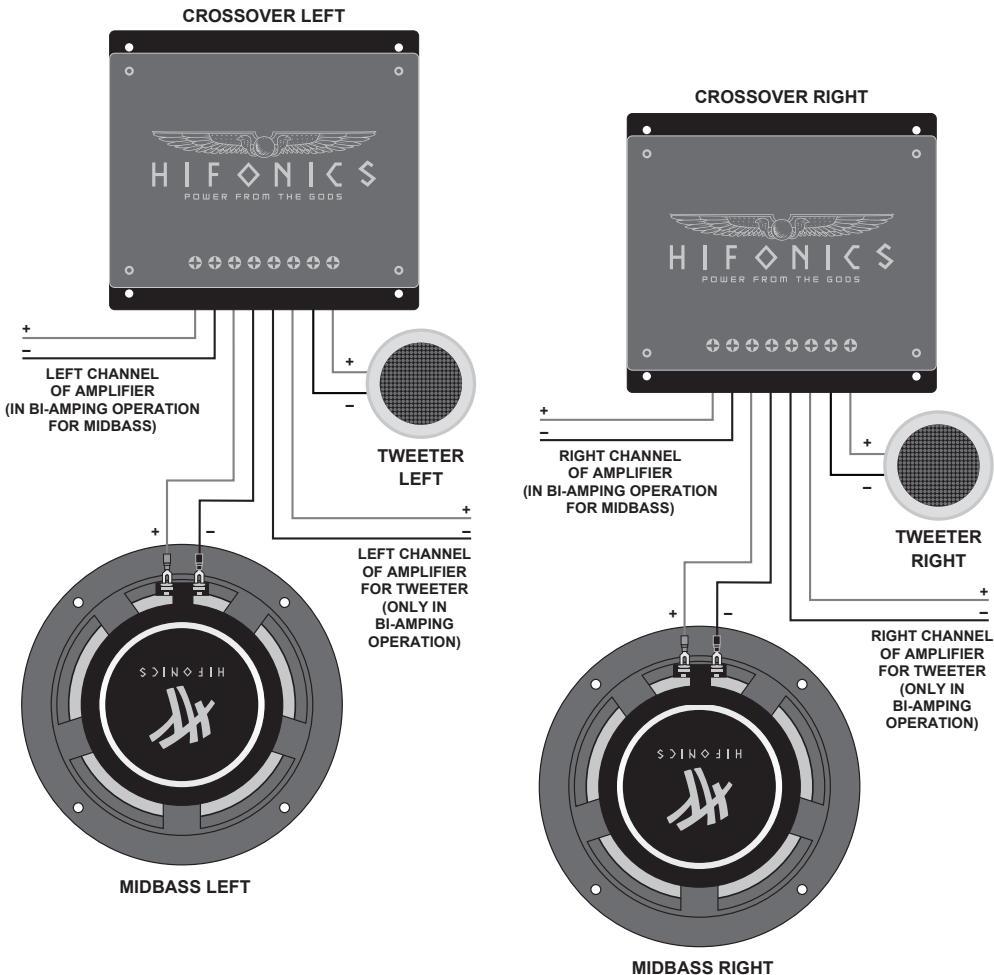
POS.7  
(High range)

1. Remove the top cover by unscrewing POS. 1- 4.
2. Set the switch on JP1 (POS.5) to L1 for louder Mid-Frequency-Level.
3. Remove the switches on JP2 and JP3 (POS.6) to use a second Stereo-Amp (Bi-Amping) for the tweeters.
4. Change the Level-Adjustment (0dB, -2dB, -4dB, -6dB or -9dB) by replacing the Jumper JP4 (on POS. 7) to the desired level.



# MX6.2C WIRING DIAGRAM

PLEASE ENSURE ALWAYS CORRECT POLARITY FOR ALL CONNECTIONS.  
NEVER CONNECT SPEAKERS (-/+) TO GROUND OR VEHICLE'S CHASSIS.



### IMPORTANT

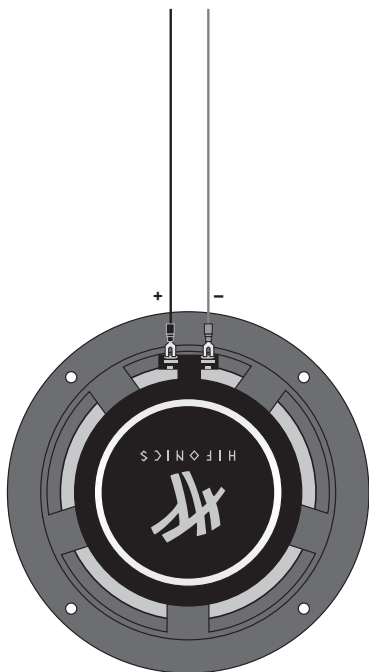
The MAXXIMUS MX Speaker Components are made out of very precious materials like aluminum cones and aluminum tweeter housings. Don't touch the aluminum cone with fingers or spikey devices. Please handle with care during the installation, otherwise the Components will get damaged.



## MX6.2W WIRING DIAGRAM

PLEASE ENSURE ALWAYS CORRECT POLARITY FOR ALL CONNECTIONS.  
NEVER CONNECT SPEAKERS (-/+) TO GROUND OR VEHICLE'S CHASSIS.

LEFT CHANNEL OF AMPLIFIER  
(SETTING):  
LOWPASSFILTER FROM 150 Hz UP TO 500 Hz  
SUBSONICFILTER 45 Hz OR MORE



KICKBASS LEFT

RIGHT CHANNEL OF AMPLIFIER  
(SETTING):  
LOWPASSFILTER FROM 150 Hz UP TO 500 Hz  
SUBSONICFILTER 45 Hz OR MORE



KICKBASS RIGHT

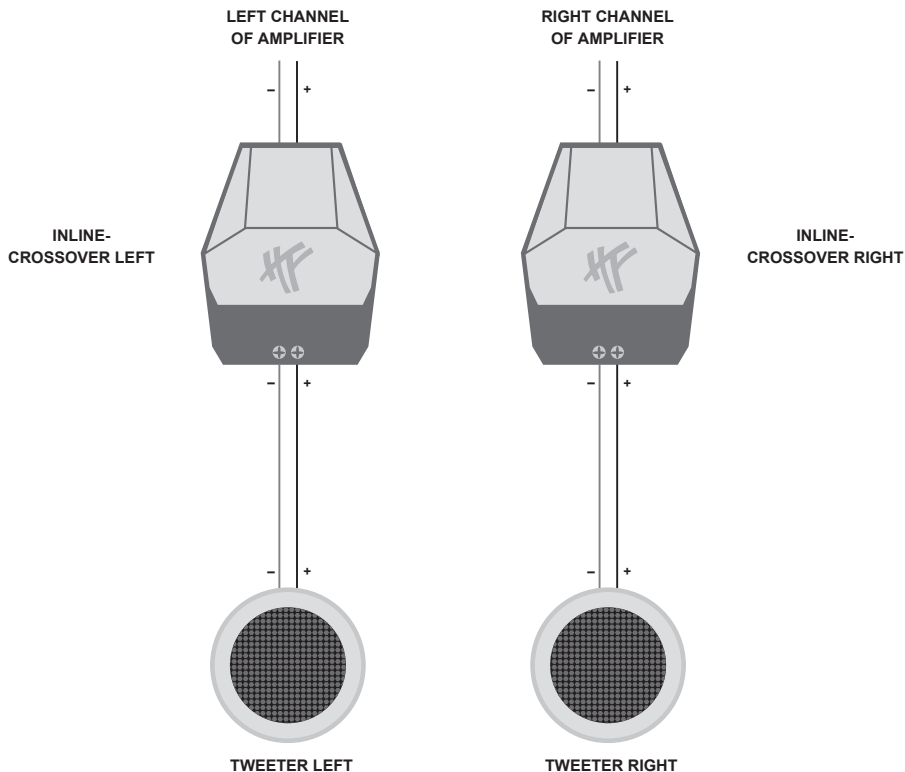
### IMPORTANT

The MAXXIMUS MX Kickbasses are made out of very precious materials. Don't touch the aluminum cone with fingers or spikey devices. Please handle with care during the installation, otherwise the Components will get damaged.



# MX6.2T WIRING DIAGRAM

PLEASE ENSURE ALWAYS CORRECT POLARITY FOR ALL CONNECTIONS.  
NEVER CONNECT SPEAKERS (-/+) TO GROUND OR VEHICLE'S CHASSIS.  
NEVER CONNECT THE TWEETER WITHOUT THE SUPPLIED INLINE-CROSSOVER WITH  
THE AMPLIFIER, OTHERWISE THE TWEETER MAY GET DAMAGED.



## IMPORTANT

The MAXXIMUS MX Tweeters are made out of very precious materials. Don't touch the aluminum tweeter housings with spikey devices.. Please handle with care during the installation, otherwise the Components will get damaged.

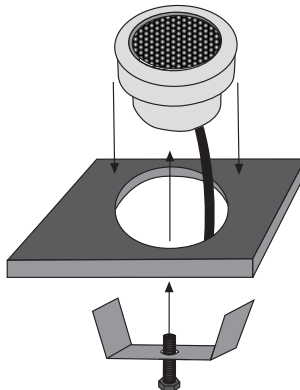
## INSTALLATION GUIDELINES

---

The first step of installing a speaker system is thorough planning. Choose a suitable location for your speaker components carefully. Follow these suggestions to ensure proper imaging and maximum performance:

1. Choose a location that offers the least amount of obstruction between the components and your ears. Pay also attention to the position of the driver's seat, headrests and other constructional systems in the interior space of the car.
2. Try to mount the speakers on the same arrangement. They should be installed at the same height and directly across from each other. Do not mount one speaker higher, lower, further forward or further backward from the opposite speaker.
3. If possible, the tweeter should always be installed within 40 cm of the mid range speaker.
4. Always take a look behind the chosen mounting locations to ensure that there is proper clearance for the rearside of the speakers and avoid obstructions such as window tracks, wire harnesses, gas tank etc.
5. Maximum performance is achieved when the speaker is securely mounted to a door panel or rear speaker deck. There should be no gaps between the speaker basket and the mounting surface.

### TWEETER MOUNTING



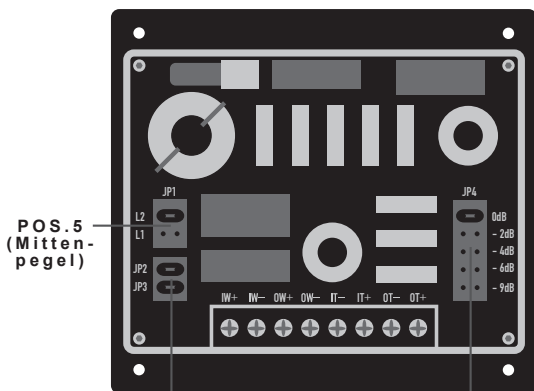
# MX6.2C FREQUENZWEICHEN SET-UP

## WERKSEINSTELLUNG

Die MX6.2C Frequenzweiche hat werksseitig folgende Einstellungen:  
 An POS.5 Steckplatz L2 für leisen Mittenbereich, an POS. 6 sind beide Steckplätze (JP2 und JP3)  
 für den Betrieb mit nur einem Stereo-Verstärker belegt, und an POS.7 auf "0dB"-Pegeleinstellung.  
 Wenn Sie die Werkseinstellungen ändern wollen, gehen Sie wie unten beschrieben vor:



**POS.1-4**  
(Befestigung der Abdeckung)



**POS.5**  
(Mitten-  
pegel)

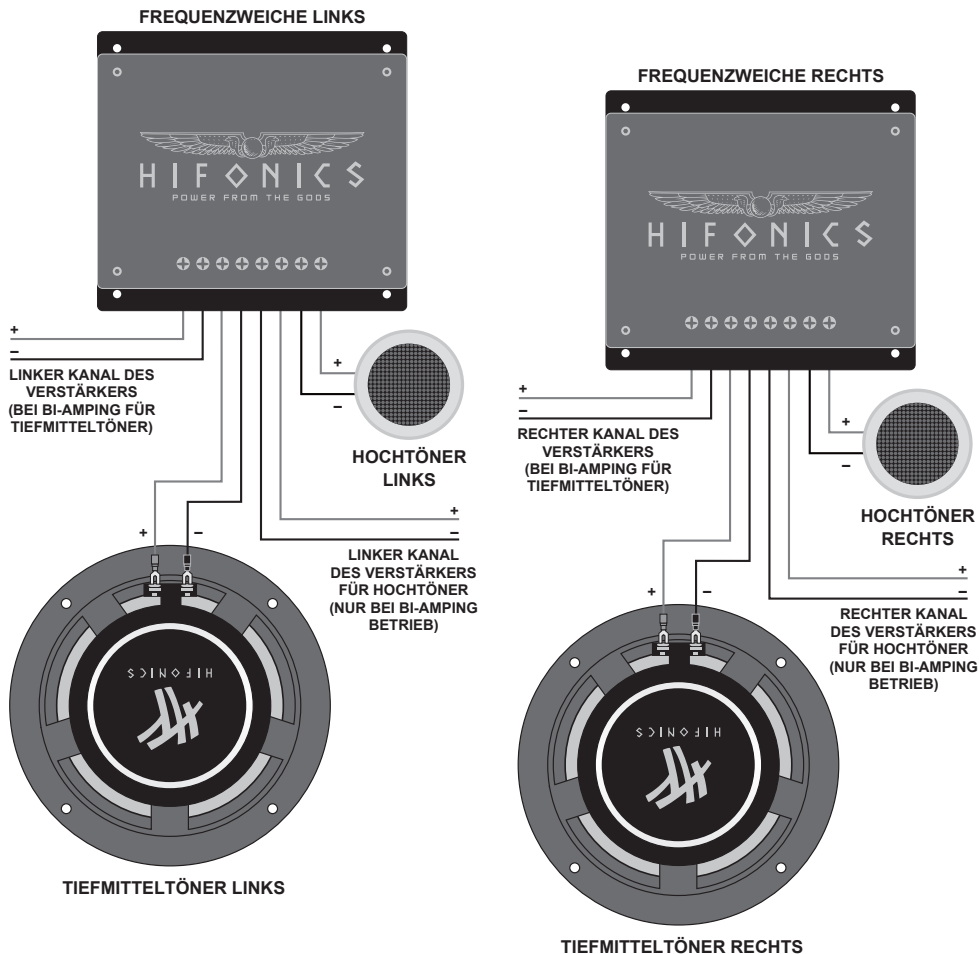
**POS.6**  
(Bi-Amping)

**POS.7**  
(Hochtonpegel)

1. Entfernen Sie die Abdeckung durch das Losdrehen von POS. 1-4.
2. Stecken Sie die Brücke bei JP1 (POS.5) auf L1 um den Mittenbereich lauter zu machen.
3. Entfernen Sie die Brücken bei Steckplätzen JP2 und JP3 (POS.6) um einen zweiten Stereo-Verstärker für die Hochtöner anschliessen zu können (Bi-Amping).
4. Bei JP4 (POS.7) kann die Pegelabsenkung (0dB, -2dB, -4dB, -6dB oder -9dB) durch einen Wechsel der Steckbrücke für den gewünschten Wert vorgenommen werden.

# MX6.2C ANSCHLUSS-DIAGRAMM

BITTE BEACHTEN SIE STETS DIE RICHTIGE POLARITÄT DER ANSCHLÜSSE.  
SCHLIESSEN SIE DIE LAUTSPRECHER (-/+) NIEMALS AN MASSE ODER DIE KFZ-KAROSSERIE AN.



## ACHTUNG

Die MAXXIMUS MX Komponenten sind aus sehr hochwertigen Materialien wie Aluminium-Membranen und Aluminium-Hochtöner-Gehäusen gefertigt. Berühren Sie die Aluminium-Membrane nicht mit den Fingern oder spitzen Gegenständen. Bitte behandeln Sie die Komponenten mit Sorgfalt während des Einbaus, andernfalls könnten diese ernsthaft beschädigt werden.

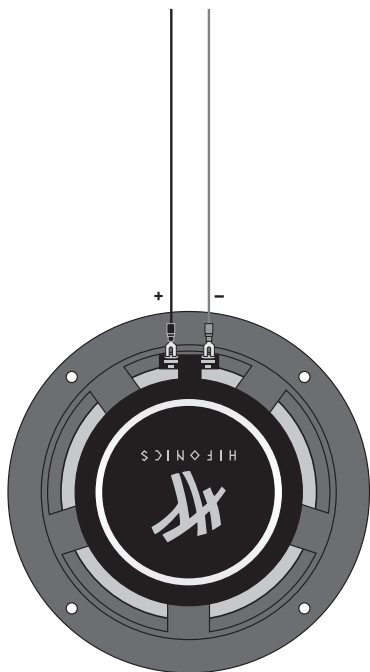




## MX6.2W ANSCHLUSS-DIAGRAMM

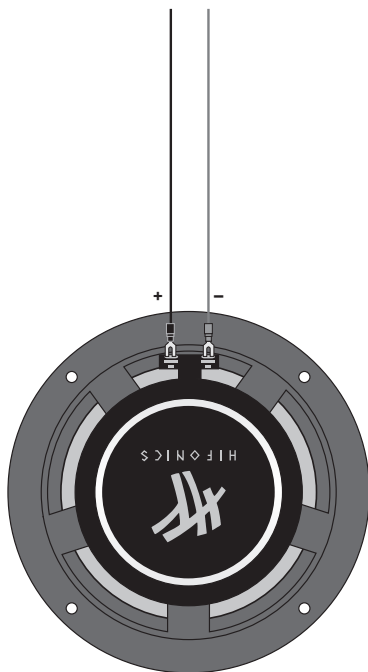
BITTE BEACHTEN SIE STETS DIE RICHTIGE POLARITÄT DER ANSCHLÜSSE.  
SCHLIESSEN SIE DIE LAUTSPRECHER (-/+) NIEMALS AN MASSE ODER DIE KFZ-KAROSSERIE AN.

LINKER KANAL DES VERSTÄRKERS  
(EINSTELLUNG):  
TIEFPASSFILTER VON 150 BIS 500 Hz  
SUBSONICFILTER AB 45 Hz



KICKBASS LINKS

RECHTER KANAL DES VERSTÄRKERS  
(EINSTELLUNG):  
TIEFPASSFILTER VON 150 BIS 500 Hz  
SUBSONICFILTER AB 45 Hz



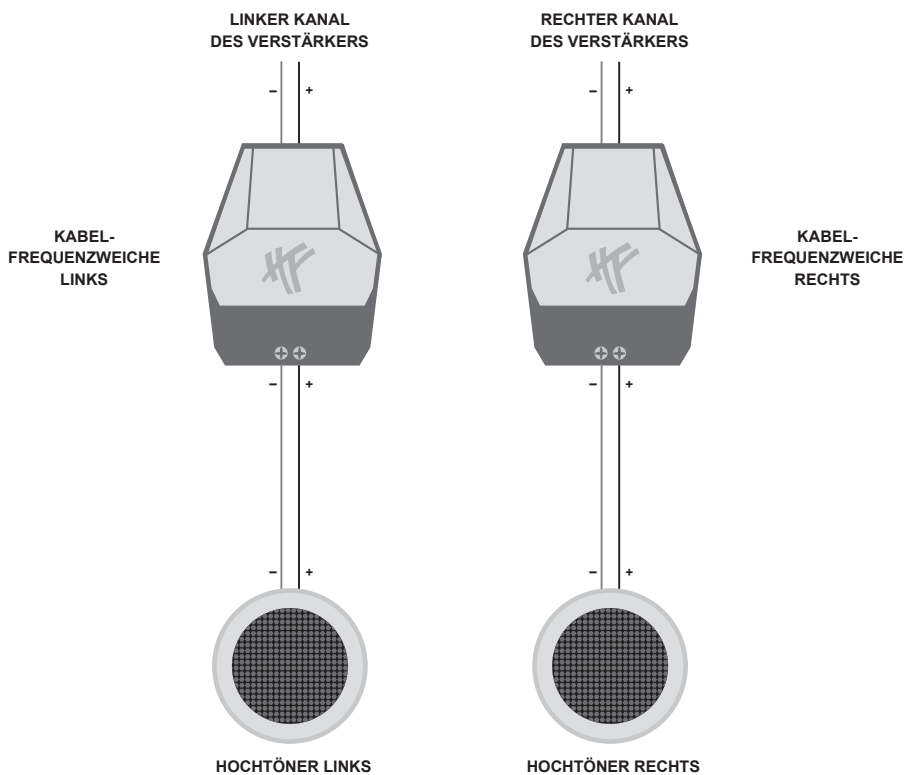
KICKBASS RECHTS

### ACHTUNG

Die MAXXIMUS MX Kickbässe sind aus sehr hochwertigen Materialien gefertigt. Berühren Sie die Aluminium-Membrane nicht mit den Fingern oder spitzen Gegenständen. Bitte behandeln Sie die Komponenten mit Sorgfalt während des Einbaus, andernfalls könnten diese ernsthaft beschädigt werden.

## MX6.2T ANSCHLUSS-DIAGRAMM

BITTE BEACHTEN SIE STETS DIE RICHTIGE POLARITÄT DER ANSCHLÜSSE.  
 SCHLIESSEN SIE DIE LAUTSPRECHER (-/+) NIEMALS AN MASSE ODER DIE KFZ-KAROSSERIE AN..  
 SCHLIESSEN SIE DEN HOCHTÖNER NIEMALS OHNE DIE BEILIEGENDE KABEL-WEICHE  
 AN DEN VERSTÄRKER AN, ANDERFALLS KÖNNTE DER HOCHTÖNER BESCHÄDIGT WERDEN.



### ACHTUNG

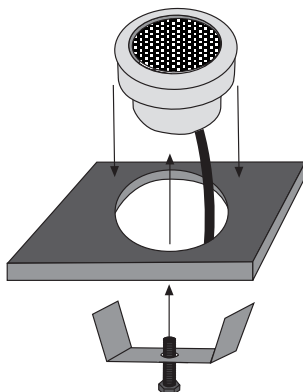
Die MAXXIMUS MX Hochtöner sind aus sehr hochwertigen Materialien gefertigt. Berühren Sie die Aluminium-Hochtöner-Gehäuse nicht mit spitzen Gegenständen. Bitte behandeln Sie die Komponenten mit Sorgfalt während des Einbaus, andernfalls könnten diese ernsthaft beschädigt werden.

## EINBAUANLEITUNG

Der erste Schritt bei der Installation des Lautsprecher Systems sollte die sorgfältige Planung sein. Wählen Sie eine geeignete Stelle für den Einbau der einzelnen Komponenten sorgfältig aus. Folgen Sie einfach diesen Vorschlägen um das bestmögliche Resultat zu erreichen.

1. Wählen Sie eine Position für die einzelnen Komponenten, bei der das Signal am besten ohne Hindernisse im Fahrgastraum verteilt wird. Beachten Sie dabei auch die Position der Fahrersitze, Nackenstützen und anderer Aufbauten im Innenraum des Autos.
2. Montieren Sie die Lautsprecher in der selben Anordnung, d.h. sie sollten auf der gleichen Höhe und direkt gegenüber zueinander eingebaut werden. Vermeiden Sie wenn möglich, dass ein Lautsprecher höher, tiefer, weiter weg oder näher wie der gegenüberliegende Lautsprecher montiert wird.
3. Achten Sie beim Einbau darauf, dass der Abstand zwischen Hochtöner und Mitteltöner, wenn möglich, nicht mehr als 40 cm beträgt.
4. Überprüfen Sie vor dem Bohren von Montagelöchern für die Lautsprecher immer, was sich hinter der gewählten Montagefläche befindet. Bitte beschädigen Sie auf keinen Fall Fensterhebermechanik, Kabelbäume, den Benzintank oder andere Fahrzeugteile.
5. Sie erreichen das beste Klangresultat, wenn die Lautsprecher fachgerecht in einem Türpanel oder einer Heckablage fest montiert werden. Lücken oder lose Stellen zwischen Lautsprecherkorb und Montageoberfläche sollten abgedämmt bzw. geschlossen werden.

### HOCHTÖNER INSTALLATION



HF



H I F O N I C S

POWER FROM THE GODS

DISTRIBUTION:



**Audio Design GmbH**

Am Breilingsweg 3 · D-76709 Kronau / Germany  
Fon +49(0)7253 - 9465-0 · Fax +49(0)7253 - 946510

[www.audiodesign.de](http://www.audiodesign.de)

**MAXXIMUS SERIES**