



# HIFONICS

POWER FROM THE GODS



## *Generation X4*

# MAXXIMUS

HIGH END CLASS D DUAL MONO AMPLIFIER

**BEDIENUNGSANLEITUNG / OWNER'S MANUAL**

Vers. 1.1

# INHALTSVERZEICHNIS

<b>SICHERHEITSHINWEISE</b>	<b>3</b>
<b>INSTALLATIONSHINWEISE</b>	<b>4</b>
<b>BETRIEBSHINWEISE</b>	<b>6</b>
Funktionen und Bedienelemente	6
Anschlussbeispiel: 2 Subwoofer	7
Anschlussbeispiel: 1 Subwoofer	8
<b>TECHNISCHE DATEN</b>	<b>9</b>
<b>FEHLERBEHEBUNG</b>	<b>10</b>

## OWNER'S MANUAL IN ENGLISH FROM PAGE 13



Dieses Symbol weist Sie auf wichtige Hinweise auf den folgenden Seiten hin. Bei Nichtbeachtung besteht die Gefahr das zu installierende Gerät oder Teile des Fahrzeugs zu beschädigen. Zudem könnten schwere lebensgefährliche Verletzungen bei Nichtbeachtung hervorgerufen werden.



### HINWEIS!

#### WICHTIGER HINWEIS ZUR INSTALLATION UND DEM BETRIEB IN NEUEREN FAHRZEUGEN!

In Fahrzeugen neueren Baujahrs (ab ca. 2002) kommen in der Regel computergestützte Diagnose- und Kontrollsysteme zum Einsatz, u.a. mit CAN-BUS- und MOST-BUS-Schnittstellen. Durch die Installation des Car Audio Verstärkers kommt ein weiterer Stromverbraucher an das 12 Volt Bordnetz des Fahrzeugs, der unter Umständen durch hohe Spannungsspitzen und durch einen erhöhten Stromverbrauch das ab Werk installierte Diagnose- und Kontrollsystem stört, bzw. Fehlermeldungen verursacht. Dadurch könnte, je nach Fahrzeugtyp und Hersteller, die Fahrsicherheit bzw. wichtige Sicherheitssysteme wie Airbags, Stabilitätskontrolle und ähnliches gestört werden.

Sollten Sie den Verstärker in einem neueren Fahrzeug wie oben beschrieben betreiben wollen, gehen Sie bitte wie folgt vor:

- Lassen Sie die Installation nur von einem entsprechend geschulten Einbauspezialisten durchführen, am besten von einer Service-Werkstatt, die auf die Wartung und Reparatur Ihres Fahrzeugs spezialisiert und mit der Technik des Fahrzeugs vertraut ist.
- Nach der Installation sollte unter allen Umständen eine computergestützte Diagnose des Fahrzeugsystems von Ihrer Service-Werkstatt durchgeführt werden, um eventuelle Störungen und Fehlermeldungen erkennen zu können.
- Sollte das Bordnetz bzw. die Sicherheitssysteme durch die Installation des Car Audio Verstärkers gestört werden, können mit Hilfe von parallel geschalteten Pufferkondensatoren die etwaigen auftretenden Störungen im Bordnetz ausgeglichen werden. Ein stabiler und sachgemäßer Betrieb des Fahrzeugs kann somit gewährleistet werden.
- Die beste Lösung stellt jedoch die Installation eines zweiten 12 Volt Stromnetzes für das Soundsystem dar, welches unabhängig von der Fahrzeugelektrik betrieben werden kann und über eine eigene Batterieversorgung verfügt.

**SUCHEN SIE IN JEDEM FALL IHRE SERVICE-WERKSTATT AUF UND LASSEN SIE SICH BERATEN!**

**BITTE BEWAHREN SIE DIE BEDIENUNGSANLEITUNG FÜR SPÄTERE ZWECKE AUF!**

# SICHERHEITSHINWEISE

## BITTE BEACHTEN SIE DIE FOLGENDEN HINWEISE VOR INBETRIEBNAHME!

**DAS VON IHNEN ERWORBENE GERÄT IST NUR FÜR DEN BETRIEB AN EINEM 12-V-BORDNETZ EINES FAHRZEUGS AUSGELEGT.** Andernfalls besteht Feuergefahr, die Gefahr eines elektrischen Schlages oder anderer Verletzungen.

**BITTE KEINE BEDIENUNG DES SOUNDSYSTEMS AUSFÜHREN, WELCHE VOM SICHEREN LENKEN DES FAHRZEUGS ABLENKEN KÖNNTE.** Führen Sie keine Bedienungen aus, die Ihre Aufmerksamkeit längere Zeit in Anspruch nehmen. Stoppen Sie besser das Fahrzeug an einer sicheren Stelle am Straßenrand, bevor Sie solche Bedienungen ausführen. Andernfalls besteht Unfallgefahr.

**DIE LAUTSTÄRKE NUR SO HOCH EINSTELLEN, DASS SIE WÄHREND DER FAHRT NOCH AUSSENGERÄUSCHE WAHRNEHMEN KÖNNEN.** Hochleistungsaudiosysteme in Fahrzeugen, können den Schallpegel eines "Live-Konzertes" erzeugen. Dauerhaft extrem lauter Musik ausgesetzt zu sein kann den Verlust des Hörvermögens oder Hörschäden zur Folge haben. Das Hören von lauter Musik beim Autofahren kann Ihre Wahrnehmung (Warnsignale) beeinträchtigen. Im Interesse der allgemeinen Sicherheit empfehlen wir das Musikhören beim Autofahren mit geringer Lautstärke. Andernfalls besteht Unfallgefahr.

**LÜFTUNGSÖFFNUNGEN UND KÜHLKÖRPER NICHT ABDECKEN.** Andernfalls kann es zu einem Wärmestau im Gerät kommen und es besteht Feuergefahr.

**DAS GERÄT AUF KEINEN FALL ÖFFNEN.** Andernfalls besteht Unfallgefahr, Feuergefahr oder die Gefahr eines elektrischen Schlages. Das Öffnen des Gerätes hat auch einen Garantieverlust zur Folge.

**SICHERUNGEN IMMER DURCH SOLCHE MIT DER RICHTIGEN AMPEREZAHL ERSETZEN.** Andernfalls besteht Feuergefahr oder die Gefahr eines elektrischen Schlages.

**DAS GERÄT NICHT WEITERBENUTZEN, WENN EINE FEHLFUNKTION AUFTRITT, DIE NICHT VON IHNEN BEHOBBEN WERDEN KANN.** Beachten Sie dazu den Abschnitt FEHLERBEHEBUNG. Andernfalls kann es zu Verletzungen oder Schäden am Gerät kommen. Geben Sie das Gerät zu Reparaturzwecken an einen autorisierten Händler oder den nächsten Kundendienst.

**DIE INSTALLATION EINES PUFFERKONDENSATORS MIT AUSREICHENDER KAPAZITÄT WIRD EMPFOHLEN.** Hochleistungsverstärker verursachen sehr hohe Spannungsabfälle und benötigen eine sehr hohe Stromstärke bei hoher Leistung. Um das Bordnetz des Fahrzeuges nicht übermäßig zu belasten, wird die Installation eines Pufferkondensators (auch Pufferelko, Powercap oder Power Capacitor genannt) empfohlen, der parallel zum Verstärker und zur Stromquelle als Puffer fungiert. Lassen Sie sich am besten im Car Audio Fachhandel beraten.

**VERKABELUNG UND EINBAU VON FACHPERSONAL AUSFÜHREN LASSEN.** Die Verkabelung und der Einbau dieses Gerätes erfordern technisches Geschick und Erfahrung. Zu Ihrer eigenen Sicherheit sollten Sie Verkabelung und Einbau dem Händler überlassen, bei dem Sie das Gerät erworben haben.

**VOR DER INSTALLATION DAS KABEL VOM MASSEPOL DER BATTERIE ABKLEMMEN.** Bevor Sie mit der Installation des Soundsystems beginnen, trennen Sie unbedingt den Massepol der Autobatterie ab, um Kurzschlüsse und Stromschläge zu vermeiden.

**WÄHLEN SIE EINEN GEEIGNETEN EINBAUORT.** Suchen Sie einen geeigneten Einbauort für das Gerät, bei dem ausreichend Raum für eine kühlende Luftzirkulation vorherrscht. Am besten geeignet sind Reserveradmulden und offene Bereiche im Kofferraum. Weniger geeignet sind Stauräume hinter der Seitenverkleidung oder Bereiche unter den Fahrzeugsitzen.

**DAS GERÄT NICHT AN STELLEN EINBAUEN, AN DENEN ES HOHER FEUCHTIGKEIT ODER STAUB AUSGESETZT IST.** Bauen Sie das Gerät so ein, dass es vor hoher Feuchtigkeit und Staub geschützt ist. Wenn Feuchtigkeit oder Staub in das Gerät gelangen, kann es zu Betriebsstörungen kommen. Schäden am Gerät, welche durch Feuchtigkeit hervorgerufen wurden, unterliegen nicht der Garantie.

**DAS GERÄT SOWIE ANDERE KOMPONENTEN DES SOUNDSYSTEMS AUSREICHEND BEFESTIGEN.** Andernfalls könnten sich die Geräte und Komponenten während der Fahrt lösen und als gefährliche Geschosse im Fahrgastraum Beschädigungen und Verletzungen hervorrufen.

**BEIM BOHREN VON LÖCHERN, BESTEHENDE KOMPONENTEN, LEITUNGEN UND KABEL DES FAHRZEUGS NICHT BESCHÄDIGEN.** Wenn Sie bei der Installation Löcher in das Fahrzeugchassis bohren, achten Sie unbedingt darauf die Kraftstoffleitungen, den Benzintank, elektrische Kabel und andere Leitungen nicht zu beschädigen, zu berühren oder zu blockieren.

**AUF KORREKTE ANSCHLÜSSE ACHTEN.** Bei fehlerhaften Anschlüssen besteht Feuergefahr, Kurzschlussgefahr und es kann zu Schäden am Gerät kommen.

**AUDIOKABEL UND STROMKABEL SOLLTEN NICHT ZUSAMMEN VERLEGT WERDEN.** Bei der Installation des Audiokabels zwischen dem Cinch-Ausgang des Autoradios und dem Cinch-Eingang des Verstärkers im Fahrzeug ist darauf zu achten, dass das Audio- und das Stromversorgungskabel möglichst nicht auf der selben Seite des Fahrzeugs verlegt werden. Besser ist eine räumlich getrennte Installation, im rechten und linken Kabelschacht des Fahrzeugs. Damit wird das Überlagern von Störungen auf das Audio-Signal verringert. Dieses gilt ebenfalls für das Verbindungskabel der beiliegenden Kabel-Fernbedienung. Das Kabel sollte nicht auf der Seite der Stromversorgungsleitung verlegt werden, sondern zusammen mit den Audiokabeln.

**SORGEN SIE DAFÜR, DASS SICH DIE KABEL NICHT IN GEGENSTÄNDEN IN DER NÄHE VERFANGEN.** Verlegen Sie die Kabel wie auf den folgenden Seiten beschrieben, damit diese beim Fahren nicht hinderlich sind. Kabel die sich im Bereich des Lenkrads, des Schalthebels oder im Bremspedal usw. verfangen können, führen zu äußerst gefährlichen Situationen.

**ELEKTRISCHE KABEL NICHT SPLEISSEN.** Kabel dürfen nicht abisoliert werden, um andere Geräte mit Strom zu versorgen. Andernfalls wird die Strombelastbarkeit des Kabels überschritten, und es besteht Feuergefahr oder die Gefahr eines elektrischen Schlages. Verwenden Sie hierfür am besten geeignete Verteilerblöcke.

**BOLZEN UND MUTTERN DER BREMSANLAGE NICHT ALS MASSEPUNKT VERWENDEN.** Verwenden Sie für den Einbau oder Masseanschluss keine Bolzen oder Muttern der Brems- bzw. Lenkanlage oder eines anderen sicherheitsrelevanten Systems. Andernfalls besteht Feuergefahr oder die Fahrsicherheit ist beeinträchtigt.

**DIE KABEL SO VERLEGEN, DASS SIE NICHT GEKNICKT ODER DURCH SCHARFE KANTEN GEQUETSCHT WERDEN.** Verlegen Sie die Kabel so, dass sie sich nicht in beweglichen Teilen wie den Sitzschienen fangen oder an scharfen Kanten oder spitzen Ecken beschädigt werden können. Wenn Sie ein Kabel durch eine Bohrung in einer Metallplatte führen, schützen Sie die Kabelisolierung mit einer Gummitülle vor Beschädigungen durch Metallkanten der Bohrung.

**KLEINTEILE WIE SCHRAUBEN UND ANSCHLUSS-STECKER VON KINDERN FERNHALTEN.** Werden solche Gegenstände verschluckt, besteht die Gefahr schwerwiegender Verletzungen. Suchen Sie unverzüglich einen Arzt auf, sollte ein Kind einen solchen Gegenstand verschluckt haben.

# INSTALLATIONSHINWEISE



## HINWEIS!

Bevor Sie mit der Installation des Soundsystems beginnen, trennen Sie unbedingt den Massepol der Fahrzeugbatterie ab, um Kurzschlüsse und Stromschläge zu vermeiden.

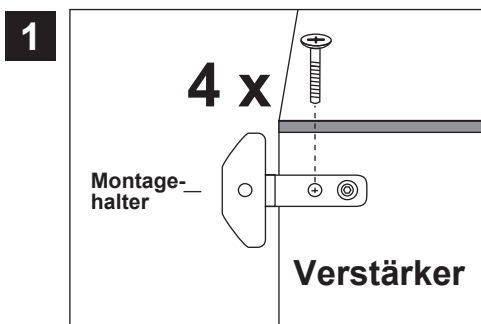
## MECHANISCHE INSTALLATION

Achten Sie bei der Installation darauf, dass keine serienmäßig im KFZ vorhandenen Teile wie z.B. Kabel, Bordcomputer, Sicherheitsgurte, Tank oder ähnliche Teile beschädigt bzw. entfernt werden.

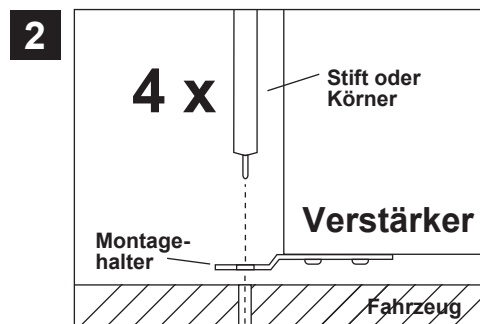
Vergewissern Sie sich, dass der Verstärker am Montageort genügend Kühlung erhält. Montieren Sie das Gerät nicht in zu kleine, abgeschlossene Gehäuse ohne Luftzirkulation, in die Nähe von wärmeabstrahlende Teilen oder elektronischen Steuerungen des Fahrzeuges.

Montieren Sie den Verstärker auf keinen Fall auf ein Bassgehäuse oder andere vibrierende Teile, dadurch können sich die Bauteile im Verstärkerinneren losvibrieren und den Verstärker ernsthaft beschädigen.

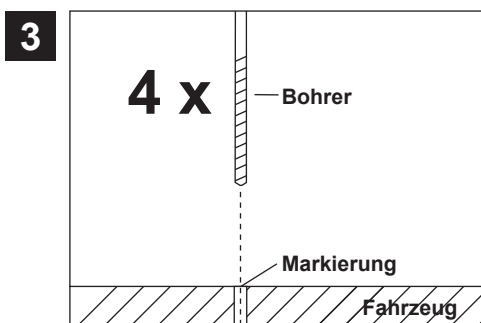
Die Kabel der Stromversorgung und die Audiosignalkabel sollten bei dem Einbau so kurz als möglich gehalten werden, um Verluste und Störungen zu vermeiden.



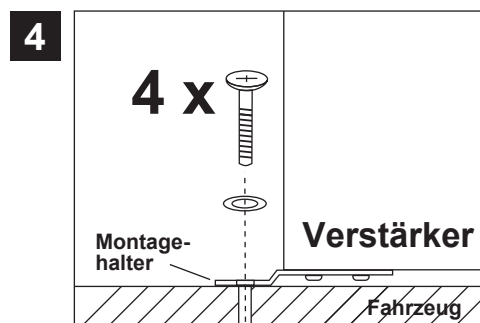
Montieren Sie zunächst die 4 beiliegenden Montagehalter an die Unterseite des Verstärkers mit den beiliegenden Schrauben und achten Sie darauf, dass die gebogene Seite des Montagehalters nach unten zeigt. Die vorgebohrten Gewindelöcher für die Montagehalter finden Sie jeweils an den vier Ecken des Verstärkers. Verwenden Sie einen geeigneten Schraubendreher und verzichten Sie auf die Verwendung eines Akkuschaubers, da die Schrauben sehr leicht reißen könnten. Die größere Öffnung des Montagehalters ist für die Schraubenköpfe der Unterbodenabdeckung. Achten Sie darauf, dass die Montagehalter nach dem Anschrauben fest und stabil sitzen.



Halten Sie dann den Verstärker mit den vier angeschraubten Montagehaltern an die gewünschte Einbaustelle im Fahrzeug. Markieren Sie die vier Bohrlöcher mit einem geeigneten Stift oder Körner. Achten Sie darauf, dass ausreichend Platz für die Installation der Kabel vorhanden ist und diese nicht geknickt werden sowie eine ausreichende Zugentlastung gewährleistet ist.



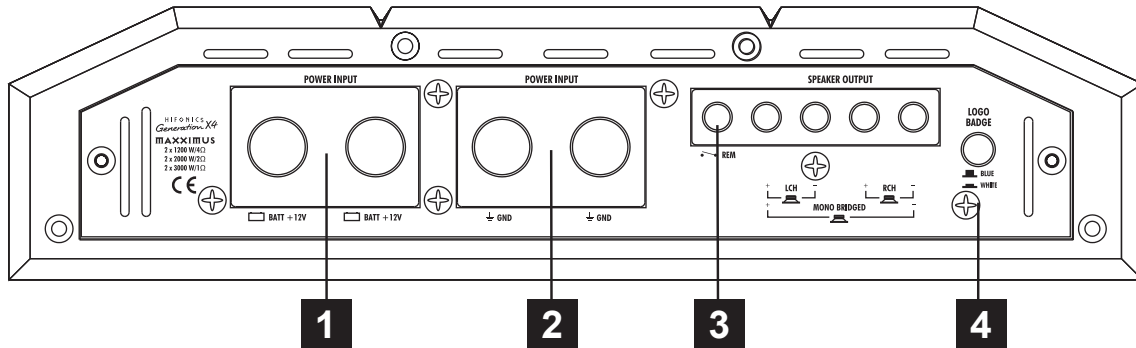
Legen Sie dann den Verstärker beiseite und bohren dann die Löcher für die Fixierschrauben an den zuvor markierten Stellen und vergewissern Sie sich zuvor, dass keine Kabel, Leitungen und andere Komponenten des Fahrzeugs beim Bohren beschädigt werden. Alternativ können Sie auch (je nach Untergrund) selbstschneidende Gewindeschrauben verwenden.



Halten Sie dann den Verstärker wieder an die zuvor gewählte Position und verschrauben dann den Verstärker an den vier noch freien Öffnungen der Montagehalter mit geeigneten Schrauben an den zuvor gebohrten Bohrlöchern am Fahrzeug. Achten Sie darauf, dass der verschraubte Verstärker fest sitzt und sich während der Fahrt nicht losvibriert.

# INSTALLATIONSHINWEISE

## ELEKTRISCHE ANSCHLÜSSE



### VOR DEM ANSCHLIESSEN

Für den fachgerechten Anschluss des Soundsystems sind geeignete Kabelsets im Fachhandel erhältlich. Achten Sie beim Kauf auf einen ausreichenden Kabelquerschnitt (siehe Abschnitt unten), den passenden Sicherungswert sowie auf die Leitfähigkeit der Kabel. Säubern und entfernen Sie vorhandene Rost- und Oxidationsstellen an allen Kontaktpunkten der Batterie und an den Massepunkten. Ziehen Sie nach der Installation alle Schrauben fest an, denn ein lockerer Anschluss kann eine Fehlfunktion, unzureichende Stromversorgung oder Störgeräusche sowie Verzerrungen zur Folge haben.



**ACHTUNG:** Aufgrund der hohen Stromaufnahme besitzt die X4-MAXXIMUS jeweils zwei Stromanschluss-Terminals, die angeschlossen werden müssen. Zudem empfehlen wir den Einsatz von mindestens einer Zusatz-Batterie. Verwenden Sie für die Stromversorgung einen Kabelquerschnitt von mindestens 2 x 35mm<sup>2</sup> im 4 Ohm-Betrieb



**ACHTUNG:** Das Modell X4-MAXXIMUS besitzt aus konstruktionsbedingten Gründen keine interne Gerätesicherung und muss unbedingt extern mit einer In-Line Kabel-Sicherung mit folgenden Werten abgesichert werden:

200 A im 4 Ohm-Betrieb  
300 A im 2 Ohm-Betrieb  
400 A im 1 Ohm-Betrieb

**1**

### BATTERIEANSCHLÜSSE (BATT+12V)

Verbinden Sie beide Schraubanschlüsse mit dem 12 Volt Pluspol der Fahrzeugbatterie. Verwenden Sie zum Anschluss ein ausreichend dimensioniertes Stromkabel und installieren Sie eine zusätzliche Kabelsicherung. Die Sicherung sollte sich in Nähe der Batterie befinden, die Kabellänge vom Pluspol der Batterie bis zur Sicherung muss aus Sicherheitsgründen unter 30 cm liegen. Die Sicherung setzen Sie erst nach Abschluss aller Installationsarbeiten ein.

**2**

### MASSEANSCHLÜSSE (GND)

Verbinden Sie die beiden GND-Anschlüsse des Verstärkers mit einem geeigneten Massepunkt am Fahrzeugchassis. Das Massekabel sollte möglichst kurz sein und an einem blanken, metallischen Punkt des Fahrzeugchassis angebracht werden. Achten Sie darauf, dass dieser Punkt eine sichere elektrische Verbindung zum Minuspol der Fahrzeugbatterie hat. Überprüfen Sie zudem die Masseleitung von der Batterie zur Karosserie und verstärken Sie diese wenn nötig. Verwenden Sie zum Anschluss ein ausreichend dimensioniertes Massekabel. Der Querschnitt sollte dabei genauso groß wie bei der Plusleitung gewählt werden.

**3**

### EINSCHALTLEITUNG (REM)

Verbinden Sie den Schaltausgang (z.B. für automatische Antenne) oder die Steuerleitung (REM) des Steuergerätes (Autoradio) mit dem Remote-Anschluss des Verstärkers. Für die Verbindung zwischen dem Remote-Anschluss des Verstärkers und dem Steuergerät ist ein Kabel mit einem Querschnitt von 0.5 qmm ausreichend. Dadurch schaltet sich der Verstärker beim Einschalten des Autoradios automatisch mit ein oder wieder aus.

**4**

### BELEUCHTUNG DES LOGOS (LOGO BADGE)

Mit dem Tastschalter BLUE/WHITE kann die Farbe der Beleuchtung des Logos auf der Oberseite geändert werden (Blau oder weiß). Beachten Sie dazu die eventuellen Richtlinien der Straßenverkehrszulassungsordnung (StVZO.)



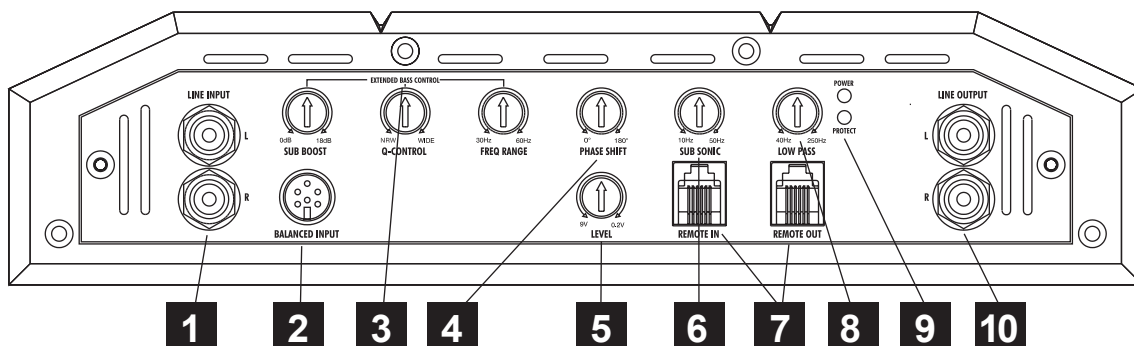
## HINWEIS!

### Verlegen der Cinch/RCA Audiokabel und Stromversorgung

Bei der Installation des Audiokabels zwischen dem Cinch-Ausgang des Autoradios und dem Cinch-Eingang des Verstärkers im Fahrzeug ist darauf zu achten, dass das Audio- und das Stromversorgungskabel möglichst nicht auf derselben Seite des Fahrzeugs verlegt werden. Besser ist eine räumlich getrennte Installation, d.h. eine Installation des Stromkabels im linken Kabelschacht und des Audiokabels im rechten Kabelschacht oder umgekehrt. Damit wird das Übersprechen von Störungen auf das Audio-Signal verringert. Dieses gilt ebenfalls für das Verbindungskabel der Kabel-Fernbedienung, dieses Kabel sollte nicht auf der Seite der Stromversorgungsleitung verlegt werden, sondern zusammen mit dem Audiokabel.

# BETRIEBSHINWEISE

## FUNKTIONEN UND BEDIENELEMENTE



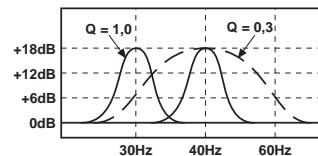
**1** Die **LINE INPUT-Cincheingänge** zur Ansteuerung mittels Cinch-Kabel mit dem Steuergerät verbinden.

**2** Der optional verwendbare symmetrische Eingang (**BALANCED INPUT**) ist im Gegensatz zu normalen Cinchkabeln störunanfällig gegen Einstreuungen von der Fahrzeugelektronik. Es wird dazu ein Line-Überträger mit speziellem Kabel benötigt, der zwischen Steuergerät und dem Verstärker eingeschleift wird. Der Line-Überträger ist nicht im Lieferumfang enthalten. **Benutzen Sie den BALANCED INPUT nicht gleichzeitig mit dem CINCH LINE INPUT.**

**3** Die **EXTENDED BASS CONTROL-Regler** erlauben eine umfangreiche Abstimmung der Bass-Frequenzen. Der **SUB BOOST-Regler** bestimmt die Bassanhebung von 0 bis 18dB. Mit dem **FREQ RANGE-Regler** stellen Sie ein, bei welcher Frequenz die Bassanhebung (SUB BOOST) wirken soll. Der Regelbereich geht von 30 bis 60 Hz.

Mit dem **Q CONTROL-Regler** kann die Filtergüte Q der Frequenzweiche stufenlos eingestellt werden, so dass die Wiedergabequalität der Trennfrequenz verändert werden kann. Damit lassen sich akustisch perfekte Übergänge zwischen den Lautsprechern einstellen.

- **WIDE** Filtergüte **Q 0,3** (Pfeil links unten) = sehr breites Frequenzband
- **NARROW** Filtergüte **Q 1,0** (Pfeil rechts unten) = sehr enges Frequenzband
- **Q 0,5** LINKWITZ-REILLY (Normaleinstellung, Pfeil 12 Uhr-Position)
- **Q 0,7** BUTTERWORTH (Pfeil 3 Uhr-Position)



**4** Der **PHASE SHIFT-Regler** erlaubt die Anpassung der Phasenlage von 0° bis 180°. Dadurch kann der Subwoofer optimal an die Fahrzeugakustik angepasst werden.

**5** Der **LEVEL-Regler** bestimmt die Eingangsempfindlichkeit (Anpassung an das Ausgangssignal des Steuergeräts). Der Regelbereich liegt zwischen 9 und 0.2 Volt.

**6** Der **SUB SONIC-Regler** (Subsonicfilter) trennt die ultratiefen und nicht hörbaren Frequenzen nach unten ab, damit z.B. der Subwoofer nicht mechanisch und elektrisch überlastet wird. Die Trennfrequenz kann zwischen 10 und 50 Hz eingestellt werden und ist je nach Subwoofer-Größe zu bestimmen. **WICHTIG:** Ist dieser höher als der LOW PASS eingestellt, kommt kein Ton.

**7** Der **REMOTE IN-Anschluss** dient zum Anschluss des Kabels der im Lieferumfang enthaltenen Bass-Fernbedienung (Bass-Remote). Mit der Bass-Fernbedienung kann der Bass-Pegel z.B. vom Fahrersitz aus eingestellt werden. Verwenden Sie nur die mitgelieferte Bass-Fernbedienung sowie das dazugehörige Kabel.

Der **REMOTE OUT-Anschluss** dient zum Anschluss des Bass Remote-Link-Kabels eines weiteren HiFONICS X3/X4 Verstärkers

**8** Der **LOW PASS-Regler** (Tiefpassfilter) bestimmt die Begrenzung des Frequenzgangs der Lautsprecher nach oben. Die Trennfrequenz ist stufenlos von 40Hz bis 250Hz regelbar.

**9** **POWER/PROTECT (ebenfalls auf der Bass-Remote Kabelfernbedienung vorhanden)**

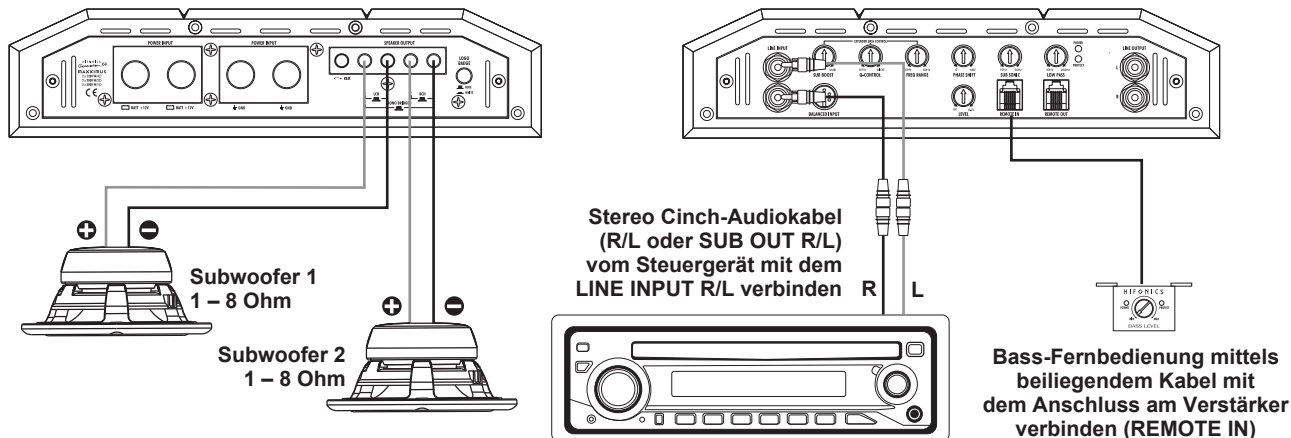
Leuchtet die POWER LED ist der Verstärker betriebsbereit.

Leuchtet die PROTECT LED auf, liegt eine Fehlfunktion vor. Beachten Sie dazu dann die Hinweise im Abschnitt **FEHLERBEHEBUNG**.

**10** Die **LINE OUTPUT-Cinchausgänge** liefern ein Audiosignal für die Ansteuerung eines weiteren Verstärkers.

# BETRIEBSHINWEISE

## ANSCHLUSSBEISPIEL: 2 SUBWOOFER



### VERKABELUNG

- Verbinden Sie die Ausgänge des Steuergerätes (Radio) mit den Cinch-Eingängen (LINE INPUT) des Verstärkers mittels geeigneten hochwertigen Cinch-Audiokabeln. Falls Ihr Steuergerät über einen separaten Subwoofer-Ausgang (SUB OUT) verfügt, kann vorzugsweise dieser benutzt werden.
- Verbinden Sie Subwoofer 1 mittels geeignetem Kabel mit den Lautsprecher-Ausgängen des Verstärkers (LCH + / -) und Subwoofer 2 entsprechend mit (RCH + / -).
- Achten Sie jedoch darauf, dass die Gesamtimpedanz pro Subwoofer 1 Ohm nicht unterschreitet. Zu niedrige Gesamtimpedanz resultiert in zu hoher Wärmeentwicklung und kann den Verstärker zum Abschalten bringen.
- Achten Sie stets auf korrekte Polung der Lautsprecher. Das Vertauschen von Plus und Minus hat einen Totalverlust der Basswiedergabe zur Folge und kann unter Umständen die Lautsprecher beschädigen.

### PEGELREGLER

- Drehen Sie den Level-Regler gegen den Uhrzeigersinn auf die 9 Volt Position.
- Drehen Sie den Lautstärke-Regler des Steuergerätes auf 80% - 90% der maximalen Lautstärke.
- Drehen Sie nun langsam den Level-Regler im Uhrzeigersinn, bis Sie aus den Lautsprechern leichte Verzerrungen hören.
- Drehen Sie den Level-Regler nun ein Stück zurück, bis keine Verzerrungen mehr hörbar sind.

### EXTENDED BASS CONTROL

- Der Regler SUB BOOST erlaubt eine Bassanhebung um bis zu +18dB.
- Eine zu hoch eingestellte Bassanhebung kann Ihre Lautsprecher durch Clipping/Überlastung zerstören sowie Ihr Hörvermögen nachhaltig schädigen. **Benutzen Sie diesen Regler stets mit Bedacht.**
- Beachten Sie dazu auch die weiteren Angaben (EXTENDED BASS CONTROL) auf Seite 6 (Abschnitt #3).

### TIEFPASSFILTER

- Der **LOW PASS-Regler** (Tiefpassfilter) bestimmt die Begrenzung des Frequenzgangs der Lautsprecher nach oben. Die Trennfrequenz ist stufenlos von 40Hz bis 250Hz regelbar.

### SUBSONICFILTER

- Der **SUB SONIC-Regler** (Subsonicfilter) trennt die ultratiefen und nicht hörbaren Frequenzen des Audiosignals nach unten ab, damit der Subwoofer nicht mechanisch und elektrisch überlastet wird. Die Trennfrequenz kann zwischen 10 und 50 Hz eingestellt werden und ist je nach Größe des Subwoofers zu bestimmen.

### PHASENREGLER

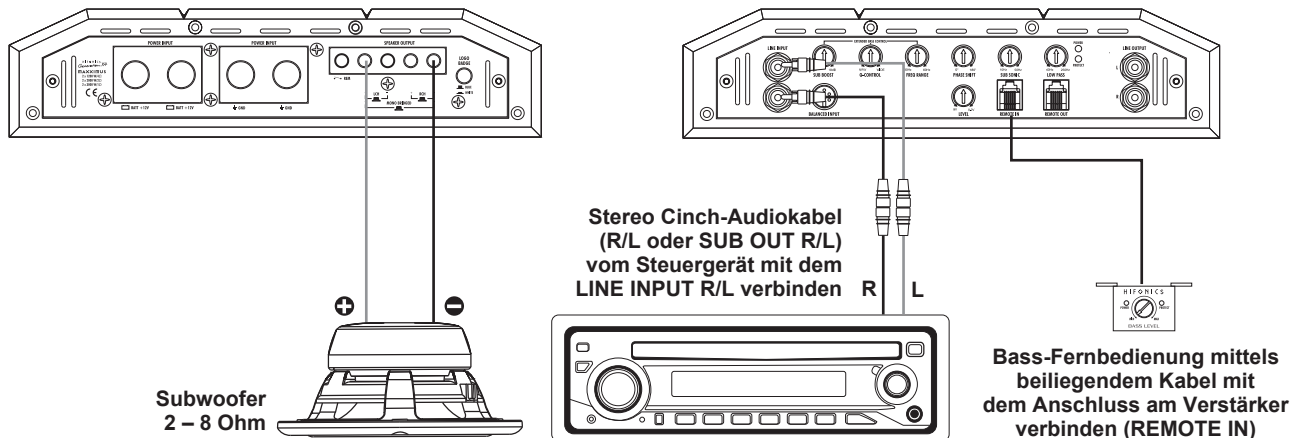
- Der **PHASE SHIFT-Regler** erlaubt die Anpassung der Phasenlage von 0° bis 180°. Dadurch kann der Subwoofer optimal an die Fahrzeugakustik angepasst werden.

### BASS-FERNBEDIENUNG

- Die beiliegende Bass-Fernbedienung ermöglicht die Regelung der Bass-Lautstärke z.B. vom Fahrersitz aus. Verwenden Sie nur die mitgelieferte Bass-Fernbedienung sowie das dazugehörige Kabel am **REMOTE IN-Anschluss**.
- Der **REMOTE OUT-Anschluss** dient zum Anschluss des Bass Remote-Kabels eines weiteren Verstärkers aus der HIFONICS X3 oder X4 Serie. Dadurch können mit nur einer Fernbedienung mehrere Verstärker kontrolliert werden.

# BETRIEBSHINWEISE

## ANSCHLUSSBEISPIEL: 1 SUBWOOFER



### VERKABELUNG

- Verbinden Sie die Ausgänge des Steuergerätes (Radio) mit den Cinch-Eingängen (LINE INPUT) des Verstärkers mittels geeigneten hochwertigen Cinch-Audiokabeln. Falls Ihr Steuergerät über einen separaten Subwoofer-Ausgang (SUB OUT) verfügt, kann vorzugsweise dieser benutzt werden.
- Verbinden Sie den Subwoofer mittels geeignetem Kabel mit den Lautsprecher-Ausgängen des Verstärkers (MONO BRIDGED + / -).
- Achten Sie jedoch darauf, dass die Gesamtimpedanz des Subwoofers 2 Ohm nicht unterschreitet. Zu niedrige Gesamtimpedanz resultiert in zu hoher Wärmeentwicklung und kann den Verstärker zum Abschalten bringen.
- Achten Sie stets auf korrekte Polung des Lautspeichers. Das Vertauschen von Plus und Minus hat einen Totalverlust der Basswiedergabe zur Folge und kann unter Umständen die Lautsprecher beschädigen.

### PEGELREGLER

- Drehen Sie den Level-Regler gegen den Uhrzeigersinn auf die 9 Volt Position.
- Drehen Sie den Lautstärke-Regler des Steuergerätes auf 80% - 90% der maximalen Lautstärke.
- Drehen Sie nun langsam den Level-Regler im Uhrzeigersinn, bis Sie aus den Lautsprechern leichte Verzerrungen hören.
- Drehen Sie den Level-Regler nun ein Stück zurück, bis keine Verzerrungen mehr hörbar sind.

### EXTENDED BASS CONTROL

- Der Regler SUB BOOST erlaubt eine Bassanhebung um bis zu +18dB.
- Eine zu hoch eingestellte Bassanhebung kann Ihre Lautsprecher durch Clipping/Überlastung zerstören sowie Ihr Hörvermögen nachhaltig schädigen. **Benutzen Sie diesen Regler stets mit Bedacht.**
- Beachten Sie dazu auch die weiteren Angaben (EXTENDED BASS CONTROL) auf Seite 6 (Abschnitt #3).

### TIEFPASSFILTER

- Der **LOW PASS-Regler** (Tiefpassfilter) bestimmt die Begrenzung des Frequenzgangs der Lautsprecher nach oben. Die Trennfrequenz ist stufenlos von 40Hz bis 250Hz regelbar.

### SUBSONICFILTER

- Der **SUB SONIC-Regler** (Subsonicfilter) trennt die ultratiefen und nicht hörbaren Frequenzen des Audiosignals nach unten ab, damit der Subwoofer nicht mechanisch und elektrisch überlastet wird. Die Trennfrequenz kann zwischen 10 und 50 Hz eingestellt werden und ist je nach Größe des Subwoofers zu bestimmen.

### PHASENREGLER

- Der **PHASE SHIFT-Regler** erlaubt die Anpassung der Phasenlage von 0° bis 180°. Dadurch kann der Subwoofer optimal an die Fahrzeugakustik angepasst werden.

### BASS-FERNBEDIENUNG

- Die beiliegende Bass-Fernbedienung ermöglicht die Regelung der Bass-Lautstärke z.B. vom Fahrersitz aus. Verwenden Sie nur die mitgelieferte Bass-Fernbedienung sowie das dazugehörige Kabel am **REMOTE IN-Anschluss**.
- Der **REMOTE OUT-Anschluss** dient zum Anschluss des Bass Remote-Kabels eines weiteren Verstärkers aus der HiFONICS X3 oder X4 Serie. Dadurch können mit nur einer Fernbedienung mehrere Verstärker kontrolliert werden.



# TECHNISCHE DATEN

MODELLE	X4-MAXXIMUS
<b>KANÄLE</b>	2 (Mono)
<b>SCHALTUNGSPRINZIP</b>	CLASS D Digital
<b>AUSGANGSLEISTUNG RMS 13,8 V</b>	
Watt an 4 Ohm	2 x 1200
Watt an 2 Ohm	2 x 2000
Watt an 1 Ohm	2 x 3000
Watt an 4 Ohm gebrückt	1 x 4000
Watt an 2 Ohm gebrückt	1 x 6000
<b>Geregeltes Netzteil</b>	MOSFET
<b>Ausgangstransistoren</b>	MOSFET
<b>Dämpfungsfaktor</b>	> 400
<b>Signal-Rauschabstand</b>	> 98 dB
<b>Klirrfaktor (THD&amp;N)</b>	0,03%
<b>Eingangsempfindlichkeit Cinch/RCA</b>	9 - 0.2 V
<b>Eingangsempfindlichkeit Balanced</b>	18 - 0.4 V
<b>Eingangsimpedanz Cinch/RCA</b>	47 kOhm
<b>Eingangsimpedanz Balanced</b>	20 kOhm
<b>FILTER</b>	
Variable Tiefpassweiche	40 - 250 Hz
Bassanhebung @ 30 - 60 Hz	0 - 18 dB
Q-Control (Gütefaktor)	BREIT - ENG
Subsonicfilter	10 - 50 Hz
Phasenreglung	0 - 180°
<b>Bass-Fernbedienung</b>	•
<b>Line-Ausgang (Cinch/RCA)</b>	•
<b>Symmetrische Eingänge (Mini-DIN)</b>	•
<b>Sicherungswerte</b>	200 A (extern im 4 Ohm-Betrieb) 300 A (extern im 2 Ohm-Betrieb) 400 A (extern im 1 Ohm-Betrieb)
<b>Abmessungen</b>	
Breite & Höhe	266 x 64 mm
Länge (Länge total)	850 (880) mm

**Technische Änderungen und Irrtümer vorbehalten!**

**Für Schäden am Fahrzeug oder Gerätedefekte, hervorgerufen durch Bedienungsfehler des Geräts, können wir keine Haftung übernehmen.**

**Alle HiFonics Verstärker sind mit einer individuelle Seriennummer versehen, die für statistische und servicebedingte Zwecke aufgezeichnet wird.**

**Alle HiFonics Verstärker sind mit einer CE-Kennzeichnung versehen. Damit sind die Geräte für den Betrieb in Fahrzeugen innerhalb der Europäischen Union (EU) zertifiziert.**

**Die Garantiebestimmungen innerhalb der Europäischen Union (EU) entsprechen dem üblichen Verbraucherschutzgesetz.**

## GARANTIEHINWEIS

**Die Garantieleistung entspricht der gesetzlichen Regelung. Von der Garantieleistung ausgeschlossen sind Defekte und Schäden, die durch Überlastung, unsachgemäße Behandlung oder durch die Teilnahme an Wettbewerben entstanden sind. Retournieren Sie das defekte Produkt nur mit einem gültigen Kaufbeleg und einer detaillierten Fehlerbeschreibung.**

## Fehler: keine Funktion

### Ursache:

1. Die Stromversorgungskabel sind nicht korrekt angeschlossen.
2. Die Kabel haben keinen elektrischen und mechanischen Kontakt.
3. Die Remote-Steuerleitung des Steuergeräts (Autoradio) ist nicht korrekt am Verstärker angeschlossen.
4. Sicherungen defekt. Im Falle des Austauschs achten Sie bitte auf den korrekten Wert der Sicherungen.

### Lösung:

- Erneute Überprüfung
- Erneute Überprüfung
- Erneute Überprüfung
- Sicherungen austauschen

## Fehler: kein Ton aus Lautsprecher, aber Power LED leuchtet

### Ursache:

1. Die Lautsprecherkabel oder Cinchkabel sind nicht korrekt angeschlossen.
2. Die Lautsprecherkabel oder Cinchkabel sind defekt.
3. Die Lautsprecher sind defekt.
4. High Pass Regler (Subsonic Modus) in Betriebsart LP/BP zu hoch eingestellt.
5. Kein Signal vom Steuergerät (Radio)

### Lösung:

- Erneute Überprüfung
- Kabel ersetzen
- Lautsprecher ersetzen
- Regler runterdrehen
- Steuergerät-Einstellungen prüfen

## Fehler: Verzerrungen aus Lautsprecher

### Ursache:

1. Die Lautsprecher sind überlastet.

### Lösung:

- Pegel niedriger einstellen
- Pegel am Steuergerät niedriger einstellen
- Loudness am Steuergerät abschalten
- Bass Boost am Steuergerät neu einstellen

## Fehler: Keine Bässe bzw. kein Stereo-Sound

### Ursache:

1. Beim Anschluss sind an den Lautsprechern bzw. Kabeln plus (+) und minus (-) vertauscht worden.
2. Die Cinchkabel sind lose, falsch angeschlossen oder beschädigt/defekt.

### Lösung:

- Erneuter korrekter Anschluss
- Erneuter korrekter Anschluss oder ersetzen

## Fehler: Verstärker schaltet in den Schutz-Modus (rote Protect-LED leuchtet)

### Ursache:

1. Kurzschluss an den Lautsprechern bzw. Kabeln.
2. Überhitzung durch zu niedrige Impedanz der Lautsprecher.
3. Mangelnde Luftzufuhr durch ungünstigen Einbau-Ort des Verstärkers.
4. Überlastung durch Strommangel (zu dünne Kabelquerschnitte bei den Stromkabeln).

### Lösung:

- Erneuter korrekter Anschluss
- Andere höhere Impedanz wählen
- Neue Lautsprecheranordnung wählen
- Anderen Einbauort wählen
- Für Luftzufuhr sorgen
- Größerer Kabelquerschnitt installieren

## Fehler: Rauschen aus den Lautsprechern

### Ursache:

1. Die Pegel-Regler am Verstärker sind voll aufgedreht.
2. Der Hochtton-Regler am Steuergerät ist voll aufgedreht.
3. Die Lautsprecherkabel oder Cinchkabel sind defekt oder beschädigt.
4. Das Rauschen kommt vom Steuergerät.

### Lösung:

- Pegel niedriger einstellen
- Pegel am Steuergerät niedriger einstellen
- Kabel ersetzen
- Steuergerät überprüfen lassen



## HINWEIS!

### SCHUTZ-SCHALTUNG

Im Verstärker sind verschiedene elektronische Schutzsicherungen integriert. Bei Überlastung, Überhitzung, Kurzschluss an den Lautsprechern, aber auch bei zu niederohmigen Betrieb schaltet dieser ab, um größeren Schäden vorzubeugen. Liegt eine der oben genannten Störungen vor, leuchtet die PROTECT LED (rot) auf.

Prüfen Sie in diesem Fall alle Anschlüsse auf Fehler, wie z.B. Kurzschlüsse, fehlerhafte Verbindungen oder Überhitzung. Gehen sie dabei wie auf der vorangegangenen Seite vor.

Wenn die Störung (z.B. Überhitzung) beseitigt wurde, kann der Verstärker wieder in Betrieb genommen werden.

Erlischt die Störung/Protect-LED nicht, liegt ein Defekt am Verstärker vor. In diesem Fall bitten wir Sie, das Gerät mit einer detaillierten Fehlerbeschreibung und einer Kopie des Kaufbeleges an Ihren Fachhändler zu retournieren.

**ACHTUNG:** Öffnen Sie keinesfalls den Verstärker und versuchen diesen selbst zu reparieren, dies hat einen Garantieverlust zur Folge. Diese Reparaturmaßnahmen sollten nur von geschulten Technikern durchgeführt werden.



## HINWEIS!

### STÖRUNGEN / INTERFERENZEN

Die Ursache von Interferenzen sind meist immer die verlegten Kabel. Besonders anfällig dafür sind die Strom- und Cinchkabel des Sound Systems. Oftmals werden Interferenzen durch Generatoren (Lichtmaschine) oder andere elektronische Steuergeräte des KFZ (Benzinpumpe, Klimaanlage etc.) verursacht. Die meisten dieser Probleme können durch korrektes und sorgfältiges Verkabeln vermieden werden.

#### Hier finden Sie dazu einige Hilfestellungen:

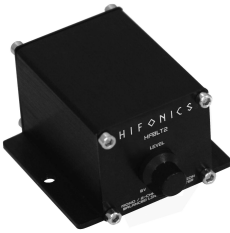
1. Benutzen Sie nur mehrfach abgeschirmte hochwertige Cinch Audiokabel für die Anschlüsse zwischen Verstärker und Steuergerät. Eine brauchbare Alternative sind im Zubehörhandel erhältliche Entstörmaßnahmen oder Zusatzgeräte wie "Balanced Line Transmitter". Verwenden Sie möglichst keine EntstörfILTER, welche die Masse am Cinch/RCA-Audiokabel auftrennen.
2. Verlegen Sie die Signal-, Lautsprecher- und Stromkabel separat mit ausreichendem Abstand zueinander und ebenso zu jedem anderen Kabel im Fahrzeug. Benutzen Sie dazu die verschiedenen Kabelkanäle des Fahrzeugs. Sollte diese nicht möglich sein, können Sie das Stromkabel zusammen mit den seriellen Kabeln im Fahrzeug verlegen. Die Cinch Audiokabel sollten soweit wie möglich von diesen entfernt liegen. Das Kabel der Einschaltleitung des Steuergeräts (Remote) kann zusammen mit dem Cinch Audiokabel verlegt werden.
3. Vermeiden Sie Masse-Schleifen indem Sie die Masse-Verbindungen aller Komponenten in einer sternförmigen Anordnung verlegen. Den geeigneten Masse-Mittelpunkt können Sie durch Messen der Spannung direkt an der Batterie ermitteln. Messen Sie mit einem Multi-Meter die Spannung der Fahrzeug-Batterie. Sie sollten diese Messung bei eingeschalteter Zündung und angeschalteten Verbrauchern (z.B. Licht, Heckscheibenheizung) durchführen. Diesen Wert müssen Sie dann mit dem von Ihnen gewählten Masse-Punkt und dem Plus-Terminal (+12V) des Verstärkers vergleichen. Wenn die gemessenen Spannungen nur geringfügig voneinander abweichen, haben Sie den richtigen Masse-Punkt gefunden. Andernfalls müssen Sie einen anderen Punkt wählen.
4. Benutzen Sie möglichst Kabel mit angesetzten oder verlöteten Kabelschuhen oder dergleichen. Vergoldete oder hochwertig vernickelte Kabelschuhe sind korrosionsfrei und haben einen geringeren Kontakt-Widerstand.

## BALANCED LINE TECHNOLOGIE

### BALANCED INPUT

Mit dem symmetrischen Eingang bietet HiFonics absolute "State-of-the-Art"-Technologie. Diese aus der High End Studio- und PA-Technik stammende Technologie, im Englischen Balanced Inputs genannt, ist im Gegensatz zu normalen Cinchkabeln störunanfällig gegen Einstreuungen und Interferenzen von der Fahrzeugelektrik. Es wird jedoch ein Signal-Transmitter wie folgend beschrieben benötigt.

### PASSENDE HiFONICS BALANCED LINE TRANSMITTER



#### HF2BLT

Symmetrischer Line-Transmitter für 2-Kanal- und Monoverstärker im robusten Metallgehäuse. Mit Cinch Eingängen und Balanced Line-Outputs. Inkl. Balanced Line Kabel (5 m)



#### HF4BLT

Symmetrischer Line-Transmitter für 4-Kanalverstärker oder 2 Monoverstärker im robusten Metallgehäuse. Mit Cinch Eingängen und Balanced Line-Outputs. Inkl. 2 x Balanced Line Kabel (5 m)

## EMPFOHLENES VERSTÄRKER-ANSCHLUSS-SET

### HF35WK PREMIUM

- 35 mm<sup>2</sup> Stromkabel, 5 m
- 35 mm<sup>2</sup> Massekabel, 1 m
- ANL Sicherungshalter mit 150 A Sicherung
- Verdrilltes, dreifach-geschirmtes Stereo Cinch-Kabel, versilberte Metall-Stecker, integrierte Steuerleitung, richtungsgebunden, 5 m



# TABLE OF CONTENT

<b>SAFETY INSTRUCTIONS</b>	<b>14</b>
<b>INSTALLATION INSTRUCTIONS</b>	<b>15</b>
<b>OPERATING INSTRUCTIONS</b>	<b>17</b>
Features and operational controls	17
Interconnection example: 2 Subwoofers	18
Interconnection example: 1 Subwoofer	19
<b>SPECIFICATIONS</b>	<b>20</b>
<b>TROUBLE SHOOTING</b>	<b>21</b>



This symbol adverts you an important reference note on the following pages. Follow these reference notes, otherwise a damage of the device or the vehicle can be caused. Furthermore serious injuries may be caused by not following these reference notes.



## REFERENCE NOTE!

### VERY IMPORTANT ADVICE FOR THE INSTALLATION AND OPERATION IN NEWER VEHICLES!

In vehicles with a newer year of manufacturing (since approx. 2002), normally computer controlled diagnosis- and controlling systems are applied - like CAN-BUS or MOST-BUS interfaces. By the installation of a car audio amplifier, a new appliance will be added to the 12V on-board electrical system. Under several circumstances this can cause error messages or disturbs the internal diagnosis system, caused by high stress peaks and a higher power consumption. Depending on car model and manufacturer, the driving safety or important security systems like airbags, ESC etc. can be disturbed.

If you plan to operate the amplifier in a vehicle like described above, please follow these instructions:

- **Admit the installation only by a skilled specialist, best by a service company, which is specialized on the maintenance and repairing your vehicle, which is familiar with the electrical on-board system.**
- **After the installation, a computer based diagnosis of the on-board system by your service company must be made, to detect possible malfunctions or error messages.**
- **If the on-board system is disturbed by the installation of the amplifier, the use of a car audio power capacitor can stabilize the electrical on-board system and ensure a proper and stable operation.**
- **The best solution is the integration of an additional 12 V electrical system for the sound system, which operates independently via an own battery supply.**

**CONSULT YOUR CAR SPECIALIZED COMPANY!**

**PLEASE KEEP THIS MANUAL FOR LATER PURPOSES!**

# SAFETY INSTRUCTIONS

## PLEASE NOTE THE FOLLOWING INSTRUCTIONS BEFORE THE USE

**THE PURCHASED DEVICE IS ONLY SUITABLE FOR THE OPERATION WITH THE 12V ON-BOARD ELECTRICAL SYSTEM OF A VEHICLE.** Otherwise, the risk of injury, fire hazard and electric shock consists.

**PLEASE DO NOT MAKE ANY OPERATION OF THE SOUND-SYSTEM, WHICH CAN DISTRACT YOU FROM A SAFE DRIVING.** Please don't make any settings, which demand a longer attention. Wait until you have stopped the vehicle on a safe place. Otherwise, the risk of accident consists.

**ADJUST THE SOUND VOLUME TO AN APPROPRIATE LEVEL, THAT YOU ARE STILL ABLE TO HEAR EXTERIOR NOISES WHILE DRIVING.** High performance sound systems in vehicles may generate the acoustic pressure of a live concert. The permanent listening to extreme loud music may cause the loss of your hearing abilities. The hearing of extreme loud music while driving may derogate your cognition of warning signals in the traffic. In the interests of the common safeness, we suggest to drive with a lower sound volume. Otherwise the risk of accident consists.

**DO NOT COVER COOLING VENTS AND HEATSINKS.** Otherwise this may cause heat accumulation in the device and fire hazard consists.

**DO NOT OPEN THE DEVICE.** Otherwise fire hazard, risk of injury and electric shock consists. This also can cause a loss of the warranty.

**REPLACE FUSES ONLY WITH A FUSE WITH THE SAME RATING.** Otherwise fire hazard and risk of electric shock consists.

**DO NOT USE THE DEVICE ANY LONGER, IF A MALFUNCTION, WHICH REMAINS UNREMEDIED.** Attend in this case the chapter TROUBLE SHOOTING. Otherwise there is a risk of injuries or the damage of the device. Commit the device to an authorized retailer.

**THE INSTALLATION OF A POWER CAPACITOR WITH SUFFICIENT CAPACITY IS RECOMMENDED.** High performance amplifiers cause high potential voltage drops and need higher power consumption at loud volume levels. To relieve the vehicle's on-board system, it is recommended to install a power capacitor between the battery and the device, which works as buffer. Consult your car audio retailer for the appropriate capacity.

**INTERCONNECTION AND INSTALLATION SHOULD BE ACCOMPLISHED BY SKILLED STAFF ONLY.** The interconnection and installation of this device demands technical aptitude and experience. For your own safeness, commit the interconnection and installation to your car audio retailer, where you have purchased the device.

**DISCONNECT THE GROUND CONNECTION FROM THE VEHICLE'S BATTERY BEFORE INSTALLATION.** Before you start with the installation of the sound system, disconnect by any means the ground supply wire from the battery, to avoid any risk of electric shock and short circuits.

**CHOOSE AN APPROPRIATE LOCATION FOR THE INSTALLATION OF THE DEVICE.** Look for a appropriate location for the device, which ensures a sufficient air circulation. The best places are spare wheel cavities, and open spaces in the trunk area. Less suitable are storage spaces behind the side coverings or under the car seats.

**DO NOT INSTALL THE DEVICE AT LOCATIONS, WHERE IT WILL BE EXPOSED TO HIGH HUMIDITY AND DUST.** Install the device at a location, where it will be protected from high humidity and dust. If humidity and dust attain inside the device, malfunctions may be caused.

**MOUNT THE DEVICE AND OTHER COMPONENTS OF THE SOUND SYSTEM SUFFICIENTLY.** Otherwise the device and components may get loose and act as dangerous objects, which could cause serious harm and damages in the passenger room.

**ATTEND NOT TO DAMAGE COMPONENTS, WIRES AND CABLES OF THE VEHICLE WHEN YOU DRILL THE MOUNTING HOLES.** If you drill the mounting holes for the installation into the vehicle's chassis, ensure by any means, not to damage, block or tangent the fuel pipe, the gas tank, other wires or electrical cables.

**ENSURE CORRECT CONNECTION OF ALL TERMINALS.** Faulty connections may could cause fire hazard and lead to damages of the device.

**DO NOT INSTALL AUDIO CABLES AND POWER SUPPLY WIRES TOGETHER.** Attend while installation not to lead the audio cables between the headunit and the amplifier together with the power supply wires on the same side of the vehicle. The best is a areal separated installation in the left and right cable channel of the vehicle. Therewith a overlap of interferences on the audio signal will be avoided. This stands also for the equipped bass-remote wire, which should be installed not together with the power supply wires, but rather with the audio signal cables.

**ENSURE THAT CABLES MAY NOT CAUGHT UP IN CLOSE-BY OBJECTS.** Install all the wires and cables like described on the following pages, therewith these may not hinder the driver. Cables and wires which are installed close-by the steering wheel, gear lever or the brake pedal, may caught up and cause highly dangerous situations.

**DO NOT SPLICE ELECTRICAL WIRES.** The electrical wires should not be bared, to provide power supply to other devices. Otherwise the load capacity of the wire may get overloaded. Please use an appropriate distribution block. Otherwise fire hazard and risk of electric shock consists.

**DO NOT USE BOLTS AND SCREW NUTS OF THE BRAKE SYSTEM AS GROUND POINT.** Never use for the installation or the ground point bolts and screw-nuts of the brake system, steering system or other security-relevant components. Otherwise fire hazard consists or the driving safety will be derogated.

**ENSURE NOT TO BEND OR SQUEEZE CABLES AND WIRES BY SHARP OBJECTS.** Do not install cables and wires not close-by movable objects like the seat rail or may be bended or harmed by sharp and barbed edges. If you lead a wire or cable through the hole in a metal sheet, protect the insulation with a rubber grommet.

**KEEP AWAY SMALL PARTS AND JACKS FROM CHILDREN.** If objects like these will be swallowed, a risk of serious injuries consists. Consult promptly a medical doctor, if a child swallowed a small object.

# INSTALLATION INSTRUCTIONS



## REFERENCE NOTE

Before you start with the installation of the sound system, disconnect by any means the GROUND connection wire from the battery, to avoid any risk of electric shock and short circuits.

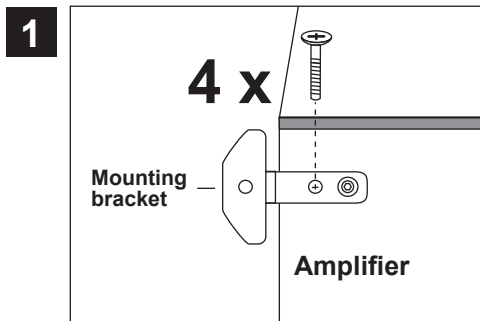
## MECHANICAL INSTALLATION

Avoid any damage removing of the components of the vehicle like wires, cables, board computer, seat belts, gastank or the like.

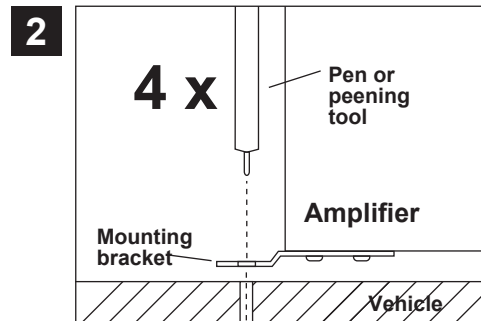
Ensure that chosen location provide sufficient air circulation for the amplifier. Do not mount the device into small or sealed spaces without air circulation near by heat dispersing parts or electrical parts of the vehicle.

Do not mount the amplifier on top of a subwooferbox or any other vibrating parts, thereby parts in the inside of the amplifier may get loosen.

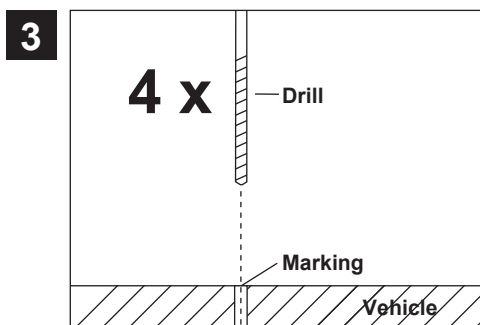
The wires and cables of power supply and the audio signal must be as short as possible, to avoid any losses and interferences.



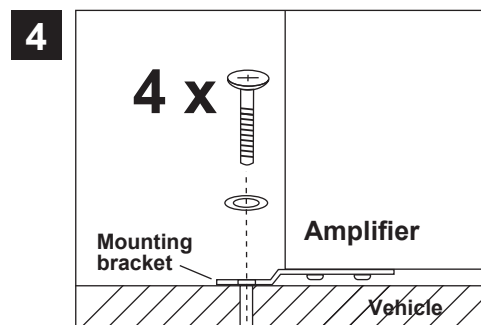
Install the 4 supplied mounting brackets on the bottom side of the amplifier with the supplied screws. Ensure that the bended parts of the brackets are pointed to below. The pre-drilled screw holes are located on each corner of the amplifier. Use a suitable screwdriver and refrain from the use of a cordless drill because the screws can break off very easily. Screw the the bigger holes of the mounting brackets are for the screwheads of the bottom-plate screws. Ensure that the mounting brackets are fixed tight to the amplifier.



Uphold the amplifier with the mounted brackets to the chosen mounting location in the vehicle. Then mark the four drill holes with a appropriate pen or peening tool and lead through the designated holes of the mounting brackets. Attend that there remains enough space for the installation of the cables and ensure that they will not be bended and have sufficient pull relief.



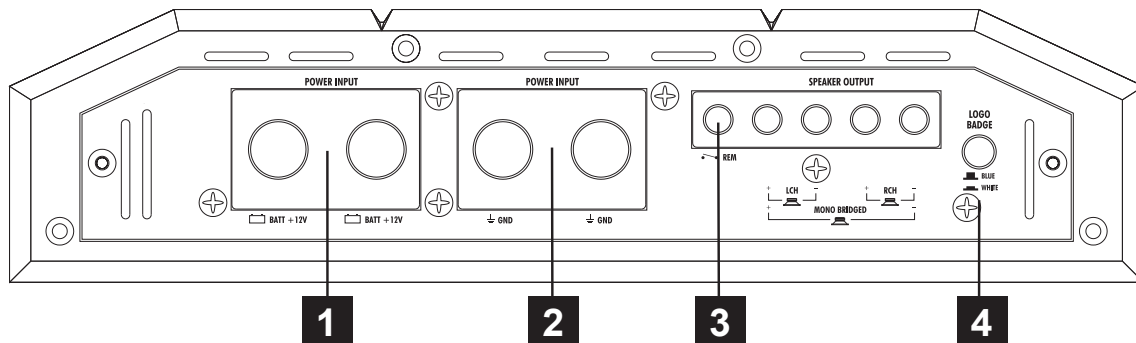
Put the amplifier aside and then drill the holes for the mounting screws at the before marked locations. Please ensure not to damage any components of the vehicle while drilling the holes. Alternatively (depends on the material of the surface) you can also use self-tapping screws.



Then uphold the amplifier to the chosen position and fix the screws through the holes of the mounting brackets into the drilled screwholes. Ensure that the mounted amplifier is fixed tight and not get loosen while driving.

# INSTALLATION INSTRUCTIONS

## ELECTRICAL INTERCONNECTION



### BEFORE THE CONNECTION

For the professional installation of a sound system appropriate wiring kits are available in car audio retailer stores. Attend the sufficient profile section (attend the specifications below), the suitable fuse rating and the conductivity of the cables when you purchase your wiring kit. Clean and remove rust-streaked and oxidized areas on the contact points of the battery and the ground connection. Make sure that all screws are fixed tight after the installation, because loosely connections may cause malfunctions, insufficient power supply or interferences.



**IMPORTANT NOTE:** Due to the very high power consumption, the X4-MAXXIMUS model has two power terminals, which must be both connected. Furthermore we suggest the installation of an additional battery. Please use a power wiring with a crosssection of at least 2 x 35mm<sup>2</sup> in 4 ohm-operation.



**IMPORTANT NOTE:** The X4-MAXXIMUS model has due to construction-conditioned reasons no internal fuse-protection. The amplifier must be fused with an external In-Line-Fuse and the following fuse values:

200 A in 4 Ohm-operation  
300 A in 2 Ohm-operation  
400 A in 1 Ohm-operation

**1**

#### BATT+12V

Connect both BATT+12V-terminals with the +12V pole of the vehicle's battery. Use a suitable cable with a sufficient cross section and install an additional in-line fuse. For safety reasons the distance between the fuseblock and the battery must be shorter than 30 cm. Do not install the fuse into the fuseblock until the installation is accomplished.

**2**

#### GND

Connect this GROUND terminal with a suitable contact ground point on the vehicle's chassis. The ground wire must be as short as possible and must be connected to a blank metallic point at the vehicle's chassis. Ensure that this ground point has a stable and safe electric connection to the negative "-"pole of the battery. Check this ground wire from the battery to the ground point if possible and enforce it, if required.

**3**

#### REM

Connect the turn-on signal (e.g. automatic antenna) or the turn-on remote signal of your headunit with the REM-terminal of the amplifier. Use therefore a suitable cable with a sufficient cross section (0,5 mm<sup>2</sup>). Thereby the amplifier will turn on or off automatically with your headunit.

**4**

#### LOGO BADGE

With this switch you can choose between white or blue illumination of the upper logo badge. Always follow the guidelines of your national road traffic regulations.



## REFERENCE NOTE

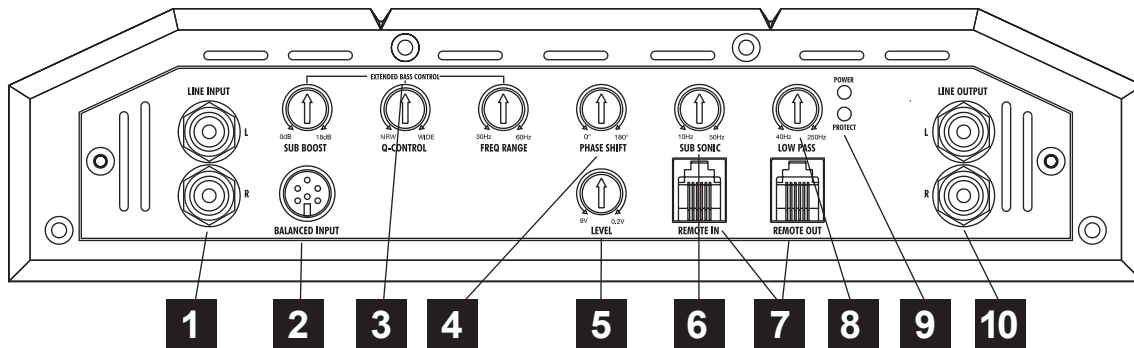
### Installation of RCA/Audio signal cables and power supply.

Please install if possible the audio cables from the headunit and the amplifier not together with the power supply wires on the same side of the vehicle. The best is an areal separated installation in the left and right cable channel of the vehicle. This avoids an overlap of interferences on the audio signal. This also applies for the supplied bass-remote connection, which should not be installed together with the power supply wires. It is recommended to use the same side like the audio cables.



# OPERATING INSTRUCTIONS

## FUNCTIONS AND OPERATIONAL CONTROLS



- 1** The **LINE INPUT RCA jacks** must be connected with the RCA output jacks of the headunit.

---

- 2** The optional **BALANCED INPUT** is unlike the regular RCA-cables insusceptible against interspersion and interferences of the vehicle's electronics. You need therefor a Balanced-Line-Transmitter with a special cable, which can be connected between the head unit and the amplifier. The Balance-Line-Transmitter is not included in delivery. **Never use the Balanced-Input and the RCA-Inputs at the same time.**

---

- 3** The **EXTENDED BASS CONTROL controllers** allow a extensive adjustment of the bass frequencies. The **SUB BOOST controller** defines the bass boost from 0 to 18dB. With the **FREQ RANGE controller** you are able to adjust, on which frequency the bass boost (SUB BOOST) is effective. The range goes from 30 to 80 Hz. With the **Q CONTROL controller** defines the Q-Factor of the crossover continuously, so that the playback quality of the cut-off frequency can be adjusted. Thereby you are able to adjust perfect transitions between the loudspeakers.

• <b>WIDE</b>	Q-Factor of <b>Q 0,3</b> (arrow left below) = very wide frequency range.
• <b>NARROW</b>	Q-Factor of <b>Q 1,0</b> (arrow right below) = very narrow frequency range.
• <b>Q 0,5</b>	<b>LINKWITZ-REILLY</b> (Standard-setting, 12 o'clock position).
• <b>Q 0,7</b>	<b>BUTTERWORTH</b> (3 o'clock position)

---

- 4** The **PHASE SHIFT controller** allows to adjust the phasing between 0° and 180°. Thereby you are able to adjust the subwoofer perfect to the vehicle's acoustics.

---

- 5** The **LEVEL controller** adjusts the input sensitivity of the amplifier to align the audio signal from the head unit. The input sensitivity is adjustable from 9 to 0.2 Volts.

---

- 6** The **SUB SONIC controller** (Subsonicfilter) limits the ultralow and not hearable frequencies of the audiosignal to below, to avoid a mechanical and electrical overloading on the subwoofer. The range is adjustable from 10 to 50 Hz and depends on the size of the subwoofer. **NOTE:** If this controller is turned to a higher value than the **LOW PASS controller**, no sound is hearable.

---

- 7** The **REMOTE IN port** is for the cable of the enclosed bass remote controller. With this bass remote controller, you are able to adjust the bass level e.g. out of the driver's seat. Please use only the enclosed bass remote controller and cable. The **REMOTE OUT port** is suitable to connect the bass remote link cable of an additional amplifier of the HIFONICS X3 or X4 Series. Hence, you are able to control several amps with only one bass remote.

---

- 8** The **LOW PASS controller** adjusts the cut-off point of the frequency range to above. The cut-off frequency is continuously adjustable from 40 Hz to 250 Hz.

---

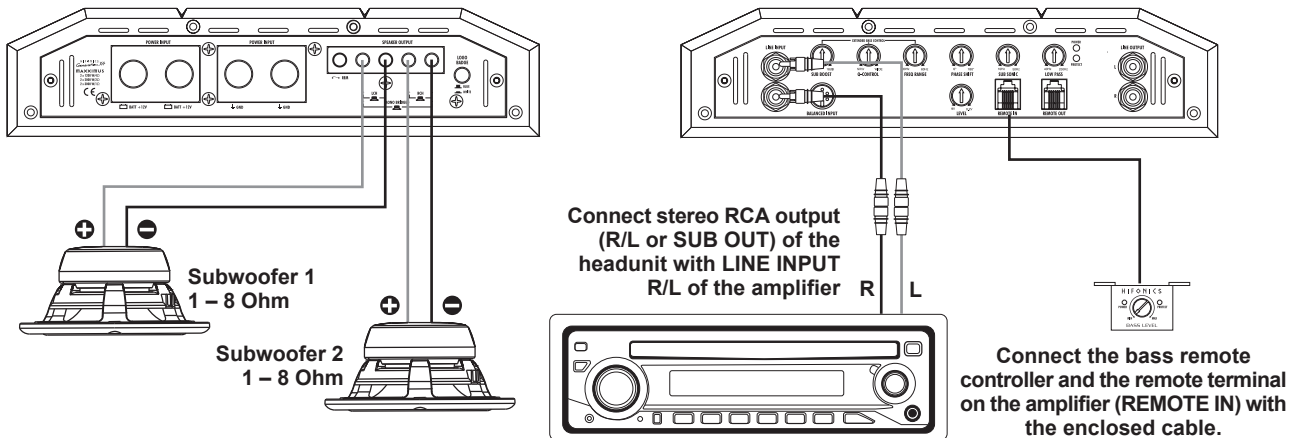
- 9** **POWER/PROTECT**  
If the **POWER LED** lights up, the amplifier is ready for operation.  
If the **PROTECT LED** lights up, a malfunction is indicated. Please note the chapter **TROUBLE SHOOTING**.

---

- 10** The **LINE OUTPUT RCA jacks** provide a linear audiosignal to supply an additional amplifier.

# OPERATING INSTRUCTIONS

## INTERCONNECTION EXAMPLE: 2 Subwoofers



### INTERCONNECTION

- Connect the RCA lineouts of the headunit with the RCA jacks LINE INPUT of the amplifier with appropriate high-value RCA cables. If your headunit is equipped with a additional subwoofer lineout (SUB OUT), it is recommended to use this lineout.
- Connect subwoofer 1 with the speaker outputs (LCH + / -) by using appropriate wires, do the same with subwoofer 2 (RCH + / -).
- Please ensure, that the total impedance load of each subwoofer is not lower than 1 ohm. Too low impedance cause high temperature and will shut down the amplifier operation.
- Always ensure the correct polarity of the speakers. The interchange of plus and minus cause total loss of bass playback and could damage the speakers.

### LEVEL CONTROLLER

- Turn the LEVEL controller of the amplifier to the 9V position.
- Turn the volume controller of the headunit to 80 - 90% of its full setting.
- Turn the LEVEL controller clockwise until you hear some distortion.
- Then turn back the LEVEL controller slightly until you hear a cleaner sound.

### EXTENDED BASS CONTROL

- The SUB BOOST controller adjusts the bass enhancement between 0db and +18dB.
- A too high bass boost may cause clipping/distortion and damage on the loudspeakers and also may harm your hearing abilities. **Use this controller carefully!**
- Please note the further information (EXTENDED BASS CONTROL) on page 17 (Section #3).

### LOW PASS CONTROLLER

- The LOW PASS controller adjusts the cut-off point of the frequency range to above. The cut-off frequency is continuously adjustable from 40 Hz to 250 Hz.

### SUB SONIC CONTROLLER

- The SUB SONIC controller (Subsonicfilter) limits the ultralow and not hearable frequencies of the audiosignal to below, to avoid a mechanical and electrical overloading on the subwoofer. The range is adjustable from 10 to 50 Hz and depends on the size of the subwoofer.

### PHASE SHIFT CONTROLLER

- The PHASE SHIFT controller allows to adjust the phasing between 0° and 180°. Hence, you are able to adjust the subwoofer perfect to the vehicle's acustics.

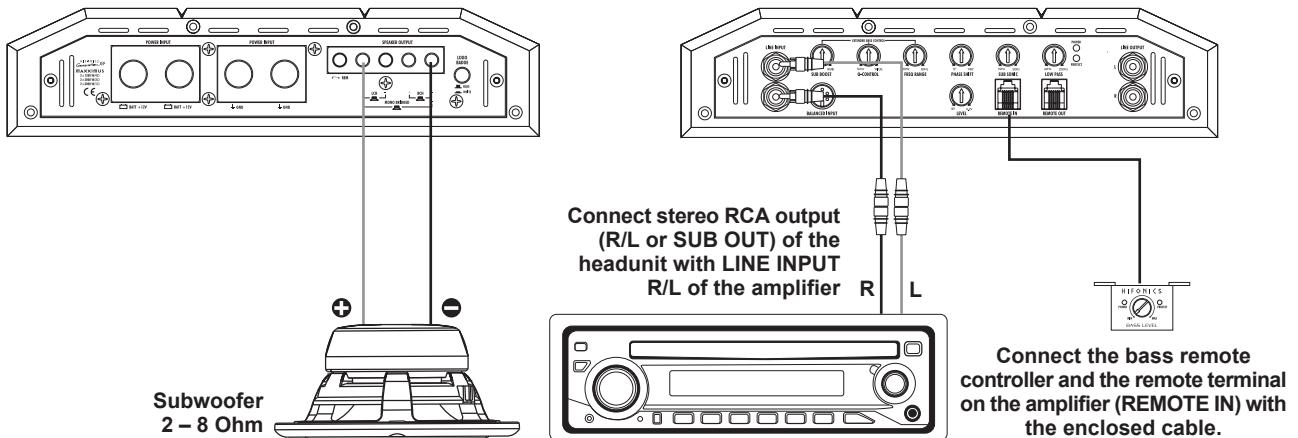
### BASS REMOTE

- The enclosed BASS REMOTE Controller adjusts the bass-level e.g. from the driver's seat. Please use only the enclosed bass remote controller and cable at the REMOTE IN port.

The REMOTE OUT port is suitable to connect the bass remote link cable of an additional amplifier of the HiFONICS X3 or X4 Series. Hence, you are able to control several amps with only one bass remote.

# OPERATING INSTRUCTIONS

## INTERCONNECTION EXAMPLE: 1 Subwoofer



### INTERCONNECTION

- Connect the RCA lineouts of the headunit with the RCA jacks LINE INPUT of the amplifier with appropriate high-value RCA cables. If your headunit is equipped with a additional subwoofer lineout (SUB OUT), it is recommended to use this lineout.
- Connect subwoofer with the speaker outputs (MONO BRIDGED + / -) by using appropriate wires).
- Please ensure, that the total impedance load of subwoofer is not lower than 2 ohms. Too low impedance cause high temperature and will shut down the amplifier operation.
- Always ensure the correct polarity of the speaker. The interchange of plus and minus cause total loss of bass playback and could damage the speakers.

### LEVEL CONTROLLER

- Turn the LEVEL controller of the amplifier to the 9V position.
- Turn the volume controller of the headunit to 80 - 90% of its full setting.
- Turn the LEVEL controller clockwise until you hear some distortion.
- Then turn back the LEVEL controller slightly until you hear a cleaner sound.

### EXTENDED BASS CONTROL

- The SUB BOOST controller adjusts the bass enhancement between 0db and +18dB.
- A too high bass boost may cause clipping/distortion and damage on the loudspeakers and also may harm your hearing abilities. **Use this controller carefully!**
- Please note the further information (EXTENDED BASS CONTROL) on page 16 (Section #3).

### LOW PASS CONTROLLER

- The LOW PASS controller adjusts the cut-off point of the frequency range to above. The cut-off frequency is continuously adjustable from 40 Hz to 250 Hz.

### SUB SONIC CONTROLLER

- The SUB SONIC controller (Subsonicfilter) limits the ultralow and not hearable frequencies of the audiosignal to below, to avoid a mechanical and electrical overloading on the subwoofer. The range is adjustable from 10 to 50 Hz and depends on the size of the subwoofer.

### PHASE SHIFT CONTROLLER

- The PHASE SHIFT controller allows to adjust the phasing between 0° and 180°. Hence, you are able to adjust the subwoofer perfect to the vehicle's acoustics.

### BASS REMOTE

- The enclosed BASS REMOTE Controller adjusts the bass-level e.g. from the driver's seat. Please use only the enclosed bass remote controller and cable at the REMOTE IN port.

The REMOTE OUT port is suitable to connect the bass remote link cable of an additional amplifier of the HiFONICS X3 or X4 Series. Hence, you are able to control several amps with only one bass remote.

# SPECIFICATIONS

MODEL	X4-MAXXIMUS
<b>CHANNELS</b>	<b>2 (Mono)</b>
<b>CIRCUIT</b>	<b>CLASS D</b> <b>Digital</b>
<b>OUTPUT POWER RMS 13,8 V</b>	
Watts on 4 Ohms	2 x 1200
Watts on 2 Ohms	2 x 2000
Watts on 1 Ohms	2 x 3000
Watts on 4 Ohms bridged	2 x 4000
Watts on 2 Ohms bridged	2 x 6000
<b>Regulated Power Supply</b>	MOSFET
<b>Output Transistors</b>	MOSFET
<b>Damping Factor</b>	> 400
<b>Signal-to-Noise Ratio</b>	> 98 dB
<b>THD&amp;N</b>	0,03%
<b>Input Sensitivity RCA</b>	9 - 0.2 V
<b>Input Sensitivity RCA Balanced</b>	18 - 0.4 V
<b>Input Impedance RCA</b>	47 kOhm
<b>Input Impedance Balanced</b>	20 kOhm
<b>FILTERS</b>	
Various Lowpassfilter	40 - 250 Hz
Sub Boost @ 30 - 80 Hz	0 - 18 dB
Q-Control	WIDE - NARROW
Subsonicfilter	10 - 50 Hz
Phase shift	0 - 180°
<b>Bass Remote</b>	•
<b>Line Outputs (RCA)</b>	•
<b>Balanced Inputs (Mini-DIN)</b>	•
<b>Fuse ratings</b>	200 A (external in 4 ohm-operation) 300 A (external in 2 ohm-operation) 400 A (external in 1 ohm-operation)
<b>Dimensions</b>	
Width & Height	266 x 64 mm
Length (Length total)	850 (880) mm

**Technical specifications are subject to change! Errors are reserved!**

**For damages on the vehicle and the device, which caused by handling errors of the device, we cannot assume liability.**

**All HiFonics Amplifiers are equipped with an individual serial number, which will be registered for statistic and service conditional purposes.**

**All HiFonics Amplifiers are equipped with a CE-Certification Mark. Hence, these devices are certified for the use inside vehicles inside the European Union (EU).**

## WARRANTY DISCLAIMER

**The warranty complies with legal regulations. Failures or damages caused by overload, improper use or by participating in competitions, are not covered by the warranty.**

**Please return the defective product with a valid proof of purchase and a detailed malfunction description to your dealer.**

# TROUBLE SHOOTING

## **Malfunction: no function**

### **Reason:**

1. The power supply connection of the device is not correct.
2. The cables have no mechanical or electrical contact.
3. The remote turn-on connection from the headunit to the amplifier is not correct.
4. Defective Fuses. In case of replacing the fuses, attend by any means the correct fuse rating.

### **Remedy:**

- Recheck
- Recheck
- Recheck
- Replace Fuses

## **Malfunction: no signal on loudspeakers, but power LED lights up**

### **Reason:**

1. The connection of the speakers or the RCA audio cables is not correct..
2. The speaker cables or the RCA audio cables are defective.
3. The loudspeakers are defective.
4. High pass or subsonic controller in LP/BP operation is adjusted to high.
5. No signal from headunit

### **Remedy:**

- Recheck
- Replace cables
- Replace speakers
- Turn down controller
- Check headunit settings

## **Malfunction: distortions on the loudspeaker's signal**

### **Reason:**

1. The loudspeakers are overloaded.

### **Remedy:**

- Turn down the level
- Turn down the level on the headunit
- Switch off loudness on the headunit
- Reset bass EQ on the headunit

## **Malfunction: no bass or stereo sound**

### **Reason:**

1. Interchange of loudspeaker cable polarity positive (+) and negative (-).
2. The RCA audio cables are loose or defective.

### **Remedy:**

- Reconnect
- Reconnect or replacing the cables

## **Malfunction: amplifier runs into protection mode (red protection LED lights up)**

### **Reason:**

1. Short circuit on the loudspeakers or cables.
2. Overheated by too low speaker impedance.
3. Insufficient air circulation by an inappropriate mounting position of the amplifier.
4. Overloaded by insufficient power supply (too thin profile section on the power cables).

### **Remedy:**

- Reconnect
- Choose a higher impedance  
Use a new speaker setup
- Change the mounting position  
Ensure air circulation
- Use a bigger profile section

## **Malfunction: hiss or white noise on the loudspeaker's signal**

### **Reason:**

1. The level controllers are turned up.
2. The treble controller on the headunit is turned up.
3. The speaker cables or the RCA audio cables are defective.
4. The hissing is caused by the headunit.

### **Remedy:**

- Turn down the level
- Turn down the level on the headunit
- Replacing the cables
- Check the headunit



## REFERENCE NOTE

### PROTECTION CIRCUIT

This amplifier owns a protection circuit. If overloading, overheating and shorted loudspeakers, or too low impedance is insisted, the amplifier shuts down to prevent serious damage. If one of this disfunctions is detected, the red PROTECT LED lights up.

Check in this case all connections to detect short-circuits, faulty connections or overheating. Attend the regarding notes on the previous page.

If the reason for the disfunction is eliminated, the amplifier is ready for operation again.

If the red PROTECT LED does not stop to light up, a damage on the amplifier is insisted. In this case return the amplifier to your car audio retailer with a detailed malfunction description and a copy of the proof of purchase.

**WARNING:** Never open the amplifier and try to repair it by yourself. This causes a loss of warranty. The repairing service should be made only by skilled technicians.



## REFERENCE NOTE

### ELECTRICAL INTERFERENCES

The reason for interferences are mostly the passed cables and wires. Especially the power and audio cables (RCA) of your sound system are vulnerable. Often these interferences are caused by electric generators or other electrical units (fuel pump, A/C etc.) of the car. The most of these problems can be prevented by a correct and careful wiring.

#### Here are some courtesy notes:

1. Use only double or triple shielded audio RCA cables for the connection between the amplifier and headunit. A useful alternative are represented by anti-noise-devices or additional ancillary equipment like Balanced Line Transmitters, which you can purchase at your car audio retailer. If possible do not anti-noise-filters, which are splicing the ground of the RCA audio cables.
2. Do not lead the audio cables between the headunit and the amplifier together with the power supply wires on the same side of the vehicle. The best is a areal separated installation in the left and right cable channel of the vehicle. Therewith a overlap of interferences on the audio signal will be avoided. This stands also for the equipped bass-remote wire, which should be installed not together with the power supply wires, but rather with the audio signal cables.
3. Avoid ground loops by connecting all ground connections in a starlike arrangement. The suitable ground center point is ascertainable by measuring of the voltage directly on the vehicle's battery by a multi-meter. You should measure the voltage with turned-on ignition (acc.) and with other turned-on power consumers (e.g. headlights, rear window defroster, etc.). Compare the measured value with the voltage of the ground point you have choosen for the installation and the positive pole (+12V) of the amplifier. If the voltage has just a little difference, you have found a suitable ground point. Otherwise you need to choose a other ground point.
4. Use if possible only cables with added or soldered cable sockets or the like. Gold plated or high value nickel plated cable sockets are corrosionfree and own a very low contact resistance.

# ACCESSORIES

## BALANCED LINE TECHNOLOGY

### BALANCED INPUT

With the optional BALANCED INPUTS, HiFonics offers an absolutely state-of-the-art-technology. Balanced inputs have been used for many years in professional sound studios and high end home stereo systems. Unlike the regular unbalanced RCA's connections, balanced wires are insusceptible against interferences of the vehicle's electronics. Therefor an separate signal transmitter like described below is required.

### SUITABLE HIFONICS BALANCED LINE TRANSMITTER



#### HF2BLT

Balanced-Line-Transmitter for 2-Channel- or Mono-Amplifiers in a stable metal-housing. With RCA-Inputs and Balanced-Line-Outputs. Incl. Balanced Line Cable (5 m).



#### HF4BLT

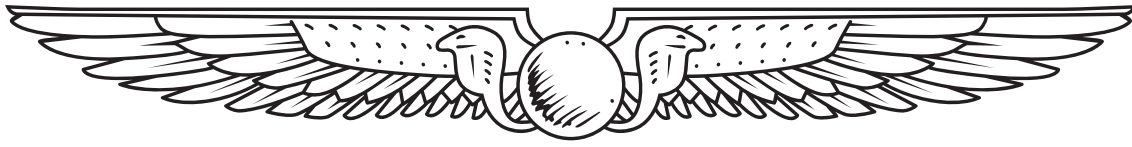
Balanced-Line-Transmitter for 4-Channel- or two Mono-Amplifiers in a stable metal-housing. With RCA-Inputs and Balanced-Line-Outputs. Incl. 2 x Balanced Line Cable (5 m).

## RECOMMENDED AMPLIFIER INSTALLATION KIT

### HF35WK PREMIUM

- 35 mm<sup>2</sup> Powercable, 5 m,
- 35 mm<sup>2</sup> Groundcable, 1 m,
- Mini-ANL Fuseholder with 150 A Fuse
- Twisted, triple-shielded Stereo-RCA-cable, silvered metal jacks, included remote-wire, directional-ground-looped, 5 m





H I F O N I C S

POWER FROM THE GODS



**Audio Design GmbH · [www.hifonics.de](http://www.hifonics.de)**  
Am Breilingsweg 3 · D-76709 Kronau (Germany)  
Tel. +49 (0)7253 - 9465-0 · Fax +49 (0)7253 - 946510

Designed and engineered by Audio Design in Germany.  
All Rights Reserved.